



KONTI
HIDROPLAST®

ПРОИЗВОДСТВО НА ПОЛИЕТИЛЕНСКИ
И ПОЛИПРОПИЛЕНСКИ ЦРЕВА И ЦЕВКИ



PE 80/100
ПОЛИЕТИЛЕНСКИ
ЦЕВКИ ЗА ГАС

www.konti-hidroplast.com.mk



СОДРЖИНА

ВОВЕД	2
СТАНДАРДИ ЗА ЦЕВКИ ЗА ГАС	5
СВОЈСТВА НА МАТЕРИЈАЛОТ И НЕГОВА КОМПАТИБИЛНОСТ	6
СВОЈСТВА И МЕТОД НА ТЕСТИРАЊЕ НА МАТЕРИЈАЛОТ И НЕГОВА КОМПАТИБИЛНОСТ	7
СТАНДАРДЕН СООДНОС НА ДИМЕНЗИИТЕ (SDR).....	8
ИЗДОЛЖУВАЊЕ И СОБИРАЊЕ.....	9
РАДИУС НА СВИТКУВАЊЕ ЗА ПЕ.....	10
ПОВРЗУВАЊЕ НА ПЕ И ПЕ СО ФУЗИЈА	11
ТЕСТИРАЊЕ НА ПРИТИСОК-ГАС.....	13
УПРАВУВАЊЕ И СКЛАДИРАЊЕ	15
ФИТИНЗИ	17
ПРОЦЕДУРИ И ТЕХНИКИ ЗА ИНСТАЛИРАЊЕ НА ЦЕВКОВОДИ	19
СТАНДАРДНО ЗАТРУПАНИ ЦЕВКОВОДИ	21
БАРКОДОВИ НА ЕЛЕКТРОФУЗИСКИТЕ ФИТИНЗИ	23
ПРИНЦИПИ НА СПОЈУВАЊЕ СО ЧЕЛНО ЗАВАРУВАЊЕ	23
МЕТОД НА СПОЈУВАЊЕ	24
ТЕХНИЧКИ КАРАКТЕРИСТИКИ	25
ПЕ-100 РЦ ПОВЕЌЕСЛОЈНА ЦЕВКА ЗА ГАС	26
СЕРТИФИКАТИ	28
ЛАБОРАТОРИСКО ИСПИТУВАЊЕ	29



KONTI HIDROPLAST®

ДОБРЕ ДОЈДОВТЕ ВО НАШИОТ СВЕТ

Конти Хидропласт е дел од светските најголеми производители за пластични цевки со висок перформанс и ги нуди најдобрите и најефикасните системи од цевки за своите потрошувачи.

Најголема специјалност на Конти Хидропласт се полиетиленските системи од цевки за пренос на вода и на гас кои се користат во индустрискиот пазар.

ОРИЕНТИРАЊЕ НА ПАЗАРОТ

Продуктите на Конти Хидропласт нашироко се применуваат во индустриските и соодветните пазари на светско ниво.

Транспортот на вода и гас се важни елементи кога станува збор за производите со висок интегритет, каде што одржувањето на квалитетот на водата и безбедниот транспорт на гасовидните горива се од огромно значење.

Во групата индустриски системи (апликации) припаѓаат и алтернативните енергетски системи од гасоводите до транспорт на отпадни води и минерали.

Производите имаат широка примена при монтажата на цевководи, поправка и одржување.

Многу од продуктите на Конти Хидропласт имаат долга листа на иновации во задоволувањето на потребите при искористување на гасот или на водата.

Како еден од најважните водачи во производството на полиетиленски цевки, Конти Хидропласт секојдневно ја подобрува и осовременува својата понуда за да ги задоволи сè поголемите потреби на тој сектор, обезбедувајќи си ја лидерската позиција на европско ниво во производство на системи за одржување и дистрибуција на гас и вода.





ФОКУСИРАЊЕ ВРЗ ПОТРОШУВАЧОТ

Клучот на нашиот успех лежи во посветеноста да се овозможи највисоко квалитетна услуга и поддршка. Нашиот тим се состои од многу искусни и мотивирани лица.

На прво место кај нас се наоѓаат желбите и потребите на потрошувачот, постојано надградувајќи ја нашата листа на продукти за да им излеземе во пресрет на постојаните барања на пазарот на апарати за гас и вода, индустриските и странските пазари.

КВАЛИТЕТ

Конти Хидропласт е бизнис кој се води од постигнатите резултати, од вработените, производитите и се разбира услугата. Дизајнирани, произведени и набавени според акредитираниот EN ISO 9001:2000 систем за управување со квалитетот, производитите на Конти Хидропласт соодветствуваат со важните национални, европски и интернационални стандарди со цел да му овозможат добра услуга на потрошувачот.

Покрај ISO сертификатите за менаџмент и екологија, цевките за гас се исто така сертифицирани од DVGW CERT GmbH.

ЖИВОТНА СРЕДИНА

Начинот на производство и системите кои ги користи Конти Хидропласт се управувани од осигурителната полиса за зачувување на животната средина целосно акредитирана преку ISO 14001.

СТАНДАРДИ ЗА ЦЕВКИ ЗА ГАС

EN 549	СПЕЦИФИКАЦИЈА ЗА ЕЛАСТОМЕТРИЧНИ МАТЕРИЈАЛИ КОИ СЕ КОРИСТАТ ПРИ ПРОИЗВОДСТВОТО НА ГУМИЦИ
ISO 161-1:1996	ТЕРМОПЛАСТИЧНИ ЦЕВКИ – НОМИНАЛНИ НАДВОРЕШНИ ДИЈАМЕТРИ И НОМИНАЛНИ ВРЕДНОСТИ ЗА ПРИТИСОКОТ
ISO 4065:1996	ТЕРМОПЛАСТИЧНИ ЦЕВКИ – ТАБЕЛИ ЗА УНИВЕРЗАЛНА ДЕБЕЛИНА НА СИДОТ
ISO 4437:1997	ПОДЗЕМНИ ПЕ ЦЕВКИ ЗА ТРАНСПОРТ НА ГАСОВИДНИ ГОРИВА
ISO 11922-1:1997	ТЕРМОПЛАСТИЧНИ ЦЕВКИ ЗА ТРАНСПОРТ НА ТЕЧНОСТИ, ДИМЕНЗИИ И ТОЛЕРАНЦИЈА, ЕДИНИЦА МЕРКА-МЕТАР
6437-1984	ПОЛИЕТИЛЕНСКИ ЦЕВКИ (ТИП 50) СО МЕТРИЧНИ ДИЈАМЕТРИ ЗА ОПШТА УПОТРЕБА
ISO 8085:2001	ПОЛИЕТИЛЕНСКИ ФИТИНЗИ ЗА КОРИСТЕЊЕ СО ЦЕВКИ ЗА ТРАНСПОРТ НА ГАСОВИДНИ ГОРИВА
1 Дел	ОПШТИ БАРАЊА ЗА ПОЛИЕТИЛЕНОТ
2 Дел	ФИТИНЗИ ЗА ЧЕЛНО ЗАВАРУВАЊЕ ИЛИ СО МУФОВИ СО КОРИСТЕЊЕ НА ЗАГРЕАН АЛАТ И ЗА УПОТРЕБА СО ЕЛЕКТРОФУЗИСКИ ФИТИНЗИ
3 Дел	ЕЛЕКТРОФУЗИСКИ ФИТИНЗИ
EN 1555-1	СИСТЕМИ ОД ПЛАСТИЧНИ ЦЕВКИ ЗА ТРАНСПОРТ НА ГАСОВИДНИ ГОРИВА – ПОЛИЕТИЛЕН
EN 1555-2	СИСТЕМИ ОД ПЛАСТИЧНИ ЦЕВКИ ЗА ТРАНСПОРТ НА ГАСОВИДНИ ГОРИВА – ЦЕВКИ
EN 1555-3	СИСТЕМИ ОД ПЛАСТИЧНИ ЦЕВКИ ЗА ТРАНСПОРТ НА ГАСОВИДНИ ГОРИВА – ФИТИНЗИ
EN 1555-4	СИСТЕМИ ОД ПЛАСТИЧНИ ЦЕВКИ ЗА ТРАНСПОРТ НА ГАСОВИДНИ ГОРИВА – ФИТИНЗИ

СВОЈСТВА НА МАТЕРИЈАЛОТ И НЕГОВА КОМПАТИБИЛНОСТ

МАТЕРИЈАЛИ

КОНТИ ХИДРОПЛАСТ произведува полиетиленски системи како со ПЕ-80 така и со ПЕ-100.

Бројките ги означуваат вредностите на MRS (Minimum Required Strength) на материјалот.

ПЕ 80

Оваа ознака служи за обележување на полиетиленскиот материјал кој повеќе години се користи при изработката на системи за пренос на гас, вода, како и за специјализирани индустриски системи. Ознаките MDPE и HDPE беа најчесто употребувани за овој материјал.

ПЕ 100

Со оваа ознака се обележува полиетиленот со високи перформанси и овие ПЕ-цевки Конти Хидропласт ги продава под заштитеното име.

ПЕ-100 е материјал со поголема густина во споредба со ПЕ-80 и има голем отпор на брзо ширење на процепи, како и долготрајна отпорност кон процепи од удари.

Згора на тоа, високите перформанси на материјалот овозможуваат цевките изработени од него да имаат потенци сивови во однос на оние изработени од ПЕ-80, кога станува збор за истиот работен притисок.

Поради тоа, при изработката се користи помалку полимер, а се добиваат цевки со поголем внатрешен дијаметар што значи поголем проточен капацитет за дадена номинална димензија на цевка. Ова може да резултира со значителна заштеда при производство на одредени димензии на цевки и вредности за притисокот на кој можат да бидат подложени.

ПЕ-80 и ПЕ-100 не се препорачуваат за користење при постојан притисок и температури над 60°C за течности, вклучувајќи ги канализацијата и индустриските отпадни води или над 30°C за гасовидни флуиди.

СВОЈСТВА И МЕТОД НА ТЕСТИРАЊЕ НА МАТЕРИЈАЛОТ И НЕГОВА КОМПАТИБИЛНОСТ

СВОЈСТВО	МЕТОД НА ТЕСТИРАЊЕ	ЕДИНИЦИ	ПЕ-80	ПЕ-100
ПРОТОК 2.16 KG ТОВАР 5 KG	ISO 1133 ISO 1133	G/10 MIN G/10 MIN	0.2 1.0	< 0,15 < 0,5
ГУСТИНА (ГЛАВНИ ВРЕДНОСТИ)	ISO 1872	KG/M ³	ЖОЛТО 940 ЦРНО 950	ПОРТОКАЛОВО 951 ЦРНО 957
СИЛА НА ЕЛАСТИЧНОСТ ПРИ ПРОИЗВОДСТВО	ISO R527	MPA	18	23
ИСТЕГНУВАЊЕ ПРИ ПРЕКИН	ISO 527	%	> 600	> 600
МАКСИМАЛЕН ОТПОР БЕЗ ДЕФОРМИРАЊЕ НА МАТЕРИЈАЛОТ	ISO R527	MPA	700	1000
ТОЧКА НА ОМЕКНУВАЊЕ НА ЦЕМЕНТОТ	BS2782	°C	116	124
ТЕМПЕРАТУРА НА КРШЛИВОСТ	ASTM D746 ISO 9784	°C	< -70	< -100
ЛИНЕАРНА ТЕРМАЛНА ЕКСПАНЗИЈА	ASTM D696	°C	1.5×10^{-4}	1.3×10^{-4}
ТЕРМАЛНА СПРОВОДЛИВОСТ	DIN 52612	W/M°K	0.4	0.4

СТАНДАРДЕН СООДНОС НА ДИМЕНЗИИТЕ (SDR)

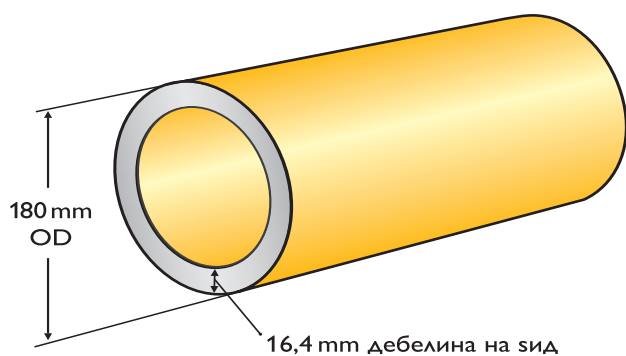
Една од главните информации на цевките и фитингите е стандардниот сооднос на димензиите (SDR).

Кај сите освен кај ПЕ-цевките со најмали димензии (< 25 mm), соодносот помеѓу дебелината на ѕидот и надворешниот дијаметар останува константен за дадена вредност на притисокот кој може да го поднесе цевката.

Оваа врска, наречена стандарден сооднос на димензиите или SDR, може да биде искажана и со равенката:

$$\text{SDR} = \frac{\text{НОМИНАЛЕН (МИНИМАЛЕН) НАДВОРЕШЕН ДИЈАМЕТАР}}{\text{МИНИМАЛНА ДЕБЕЛИНА НА СИДОТ}}$$

ПРИМЕР: $\text{SDR}_{11} = \frac{180}{16.4}$



ИЗДОЛЖУВАЊЕ И СОБИРАЊЕ

Просечните коефициенти на линеарното топлинско издолжување помеѓу 20°C и 60°C за ПЕ-80 ($1.3 \times 10^{-4} \text{ } ^\circ\text{C}^{-1}$) и ПЕ-100 ($1.5 \times 10^{-4} \text{ } ^\circ\text{C}^{-1}$) се отприлика 10 пати поголеми отколку за метал. При инсталацијата на полиетиленски цевководи, потребно е да бидат одредени толеранциите уште при процесот на дизајнирање, а уште повеќе кај системите каде се очекуваат значајни варијации на температурата, на пример под земја.

При надземни инсталации, природната флексибилност на цевката заедно со приспособливото лежиште на прицврстувачот и потпорните држачи, соодветно ќе го прифатат издолжувањето или собирањето при промената на насоката итн. При инсталации кај кои се користат носечки спојки со комплетно концентрирање на товарот на краевите, еластичните и компресивните сили се појавуваат во цевководот поради ограниченото топлинско движење кое нема да влијае врз идните перформанси, но ефектите од овие сили врз држачите на цевката, помошната опрема итн., мора да бидат земени во предвид и да се одредат соодветните толеранции.

Можноста за топлинско движење е посебен проблем кај ПЕ-систем (со носач со концентрираност на товарот на краевите) кој е поврзан со било каков механички систем за сврзување кај чии носачи товарот не е концентриран на краевите. Многу е важно ваквите поврзувања да бидат безбедно прицврстени, за да се избегнат сите ризици од одделување на спојките кои се дел од механичкиот систем за поврзување. Исто така, паметно би било, кога станува збор за нова инсталација на цевковод, тој да се остави одредено време да се привикне на температурата на средината, пред да бидат направени поврзувањата на краевите.

РАДИУС НА СВИТКУВАЊЕ ЗА ПЕ

Минималниот радиус на свиткување за ПЕ цевките произведени од КОНТИ ХИДРОПЛАСТ е 15 пати по надворешниот дијаметар (OD) на цевката при оптимални услови (т.е. топла температура на околината и цевки со дебелина сид/низок SDR).

Потипичен безбеден радиус на свиткување за цевките SDR 11 и SDR 17 е 25 пати, зголемувајќи се до 35 пати по надворешниот дијаметар на цевката при многу студено време. За цевки со тенка сид SDR 26 и SDR 33 овие вредности треба да бидат зголемени за 50%. Електрофузијата или механичките спојки и фитинзи не треба да бидат поставувани на делови од цевководот кои ќе бидат свиткувани. Наместо тоа, на цевководот треба да му биде додадена специјално излиена „кривина“ или колено, со цел да се избегне преголем удар. Доколку цевката е поставена во намотки или котури, горенаведените вредности за радиусот на свиткување важат единствено доколку цевката е искривена во истата насока како што била претходно поставена.



ПОВРЗУВАЊЕ НА ПЕ И ПЕ СО ФУЗИЈА – ПЕ-ЦЕВКИ СО РАЗЛИЧНИ SDR

ЧЕЛНО ЗАВАРУВАЊЕ

Овој тип заварување треба да се користи за поврзување на цевки со исти SDR-вредности.

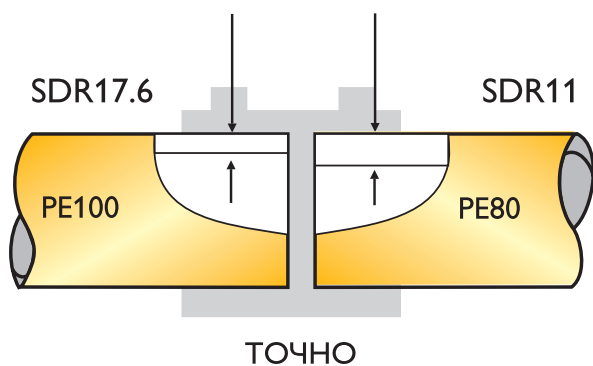
ЕЛЕКТРОФУЗИЈА

Со користење на електрофузиски фитинзи може да се заваруваат цевки кои имаат сидови со различна дебелина (SDR). Тие може да се најдат од 10 бари или 16 бари (за вода) и 5,5 бари или 7 бари (за гас). Треба да се обрне внимание на тоа вредноста на притисокот на фитинзите да е еднаква или поголема во однос на онаа на цевките. SDR поставките се обележани на фитинзите.

ПОВРЗУВАЊЕ НА РАЗЛИЧНИ ТИПОВИ ПЕ

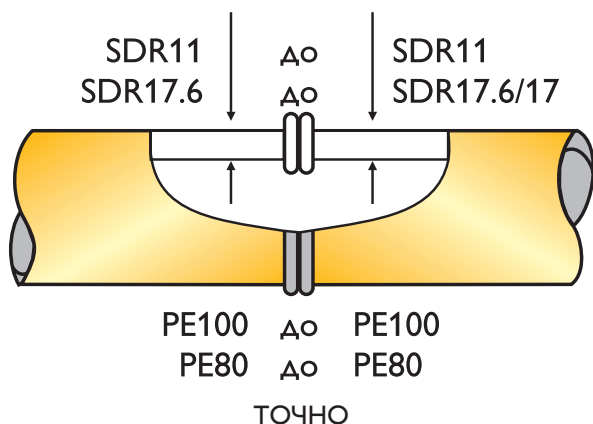
Било кој ПЕ-80 може да биде поврзан со било кој друг ПЕ-80 со средна густина со користење на челно заварување или електрофузија. Различни производители на цевки може да имаат повеќе добавувачи на ПЕ-80 материјал, но сите овие се наменети да бидат поврзани со идентични техники. Исто така различни типови ПЕ-100 можат да бидат поврзувани на истиот начин. Заварувањето со челно заварување на различни типови материјали како на пример ПЕ-80 ПЕ-100 не е препорачливо.

КРАТОК ПРЕГЛЕД НА МАТЕРИЈАЛОТ И НА КОМПАТИБИЛНОСТА НА SDR



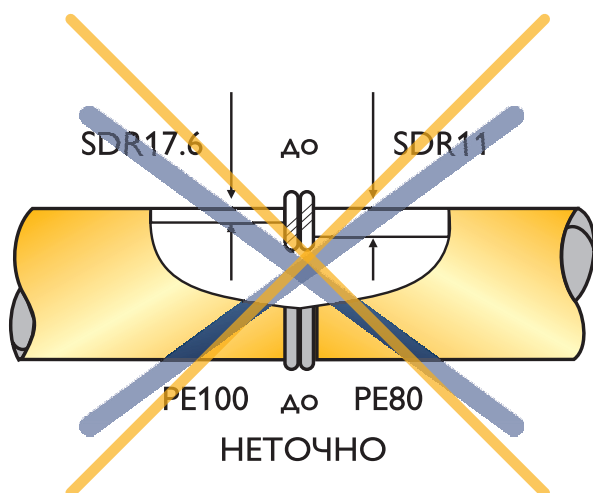
Цевки од различни материјали и со различни дебелини на ѕидовите може да бидат поврзувани со електрофузија.

NB. Максималниот притисок на работа не смее да ја надмине пониската вредност за двете цевки.



Цевки од слични материјали и/или со слични дебелини на ѕидовите можат да бидат поврзани со челно заварување или електрофузија.

NB. SDR 17 може да се поврзе со челно заварување со SDR 17.6.



Цевки со различна дебелина на ѕидовите не смеат да бидат поврзувани на терен со користење на челно заварување.

NB: ПЕ-80 и ПЕ-100 смеат да бидат челно заварувани само под строго контролирани фабрички услови.

ТЕСТИРАЊЕ НА ПРИТИСОК - ГАС

Процедурите за тестирање на притисокот се менуваат и зависат од употребата. Препорачливо е да се почитуваат регулативите на соодветниот надзорен орган. Следните препораки се базирани врз процедурите на институтот на инженери за гасови.

ПНЕВМАТСКО ТЕСТИРАЊЕ НА ПРИТИСОКОТ

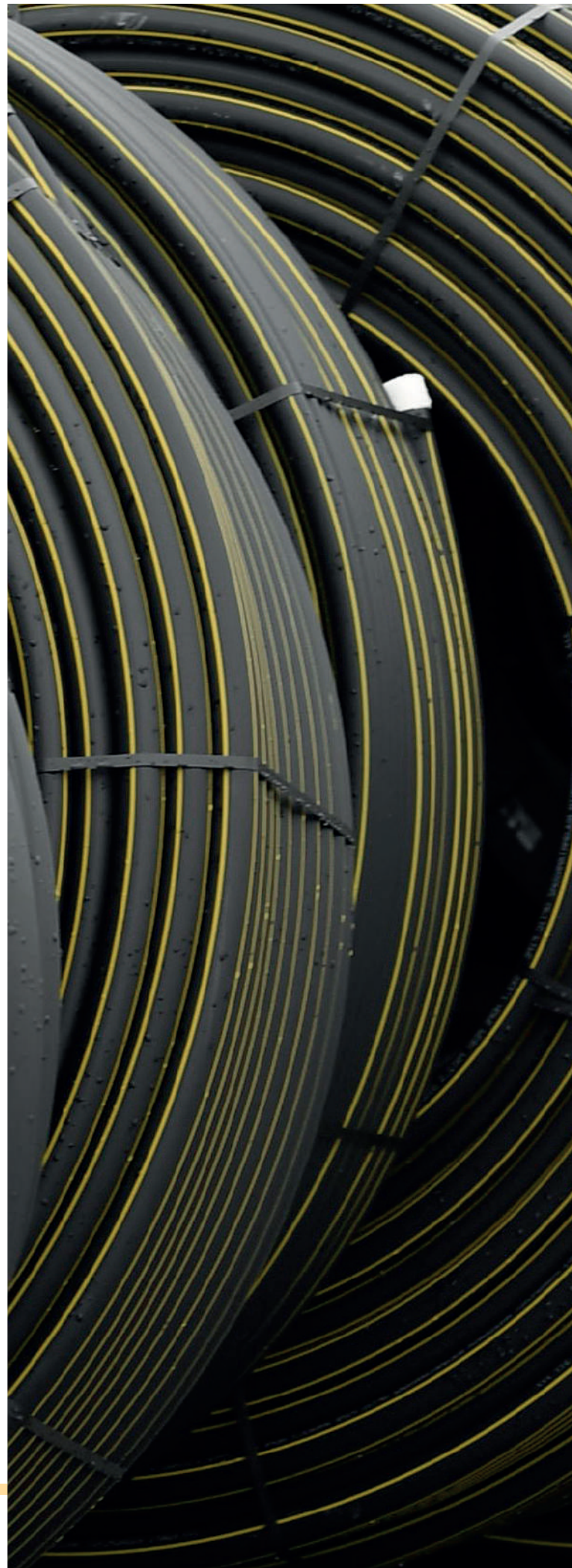
Ова е тест на пропустливост кој ја симулира работата на системот при максимален работен притисок во присуство на гас. При спроведувањето на овој тип тест мора да се води сметка за барометарскиот притисок. За цевки поголеми од 63 мм, на краевите од водоводната инсталација треба да бидат поставени исправени цевки и мерни инструменти, а да биде приклучен и вентил за ослободување на притисокот. Инсталацијата треба да започне да се полни со воздух сè додека не се постигне посакуваниот притисок. Овој тип заварување треба да се користи за поврзување на цевки со исти SDR-вредности.

Пред започнувањето на тестирањето треба да се дозволи температурата на воздухот да се стабилизира.

При започнувањето на тест-периодот, треба да се запише вредноста на притисокот, а тоа треба да се направи и на крајот од тестирањето.

Доколку времето за тестирање е долго, пожелно би било да се направат неколку читања за време на тестирањето. На овој начин, може да се открие евентуална грешка при тестирањето во рана фаза, со што би се избегнало комплетно изведување на тестот од почеток.

Кога ќе заврши тестирањето, компресираниот воздух треба да биде истиснат од инсталацијата сè додека притисокот внатре не се изедначи со атмосферскиот притисок.





За цевки со дијаметар не поголем од 63 мм и со низок притисок (не поголем од 75 mbar), воздухот се внесува преку контролниот вентил, кој е оставен отворен додека другиот крај на инсталацијата кај почетокот на електрофузијата е безбедно запечатен. За среден притисок (поголем од 75 mbar не поголем од 2 bar) и напреден притисок (поголем од 2 bar но не поголем од 7 bar) тестот се спроведува од инсталацијата до влезниот вентил на сервисот. Притисокот во инсталацијата треба да биде зголемен до соодветната вредност. Времето на тестирање треба да биде препорачано од соодветниот надлежен орган. Не се дозволени загуби на притисокот. За инсталации со низок притисок, откако ќе биде компетиран успешен тест, контролниот вентил треба да биде затворен, уредите за тестирање да бидат исклучени и да биде проверен интегритетот на контролниот вентил. Тогаш притисокот може да биде ослободен од соодветниот вентил (кој се наоѓа на крајот на инсталацијата).

ОТКРИВАЊЕ НА ПРОТЕКУВАЊЕ

Цевководот треба да биде снабден со соодветно количество агенс кој ќе овозможи следење (на пр. кај сулфур хексафлуорид или етил меркаптан треба внимателно да се проследат инструкциите за употреба) и притисокот да биде 350 mbar. Потоа целата должина на цевката треба да биде проверена со соодветен уред. Откако протекувањата ќе бидат лоцирани, цевката треба да биде поправена и сите тестови повторени.

ТЕМПЕРАТУРНИ ЕФЕКТИ

Притисокот се менува истовремено со температурата и сите пресметки треба да го земат тоа предвид. За да се намалат варирањата на температурата колку што е можно повеќе, потребно е цевката да биде затрупана.

УПРАВУВАЊЕ И СКЛАДИРАЊЕ

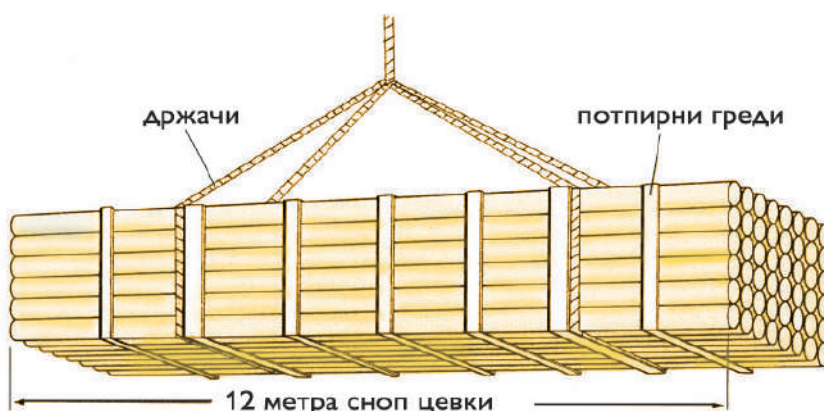
ГЕНЕРАЛНО УПРАВУВАЊЕ

Полиетиленот е еластичен материјал, со мала тежина и лесен за управување. И покрај тоа, треба да се погрижите да не се предизвика гребенење или оштетување на површината.

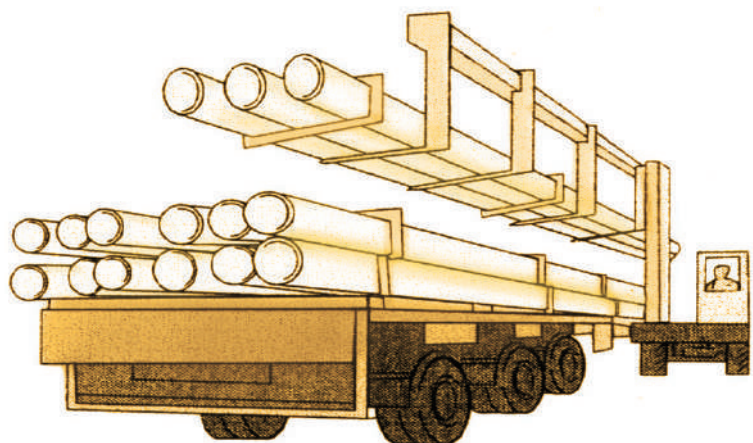
ДОЛЖИНИ И ГРУПИРАЊЕ

За транспортирање на цевките треба да се користи возило со рамна приколка која по својата површина нема никакви остри објекти. При кревањето на цевките групирани во „снопови“, потребно е да се користат широки ремени, не смеат да се користат синцири, куќи или паламари. За цевки со должина поголема од шест метри, потребно е на виљушката од кранот да се додадат дополнителни држачи распоредени на еднакво растојание.

Дозволете мало отстапување или искривување на цевките при натоварувањето и растоварувањето. Стандардните шестметарски снопови можат да бидат кревани со виљушкар, но цевките со поголема должина треба да се креваат со користење на страничен помошен држач со минимум четири помошни потпори или со кран со соодветни лостови. Секоја цевка треба да биде кревана на истиот начин. Истоварувањето на терен ќе биде олеснето доколку се користат дрвени греди и јажиња.



Добар начин на кревање



Ракување со големи должини



СНОПОВИ

Мали намотки со цевки врзани за палетите можат лесно да се креваат со помош на виљушкар. Поголемите од 125 до 180 мм ќе бараат секоја цевка одделно да се крева со виљушкар.

ОДМОТУВАЊЕ НА КОТУРИ

Безбедноста е на прво место. Цевките кои се чуваат во намотки се под притисок и се соодветно врзани. Намотките можат да бидат опасни доколку почнат да се одмотуваат на неправилен начин, особено ако краевите на цевката не се соодветно затегнати цело време. Најважно е да се прочитаат и разберат следниве правила пред започнувањето на процесот. Калемите се обезбедуваат со еден или два метода во зависност од дијаметарот на цевката:

НАДВОРЕШНИ ЛЕНТИ СО ДОПОЛНИТЕЛНО ВРЗУВАЊЕ НА ОДДЕЛНИ СЛОЕВИ.

Не ги отстранувајте ги овие ленти сè додека цевката не биде потребна за користење. Внимателно отстранете ги, најпрво од надворешниот слој, така да само цевката која е потребна да биде ослободена. Слоевите кои следуваат можат да бидат ослободени со отстранување на ленти како што цевката се оддалечува од намотката. Намотките со цевки со дијаметар над 32 мм на терен треба да бидат одделувани само од соодветните приколки.

ФИТИНЗИ

Никогаш не користете куки за подигнување на фитинзите. Осигурете се дека држачите на виљушкарот се соодветно покриени (на пример со парчиња од ПЕ-цевки).

СКЛАДИРАЊЕ

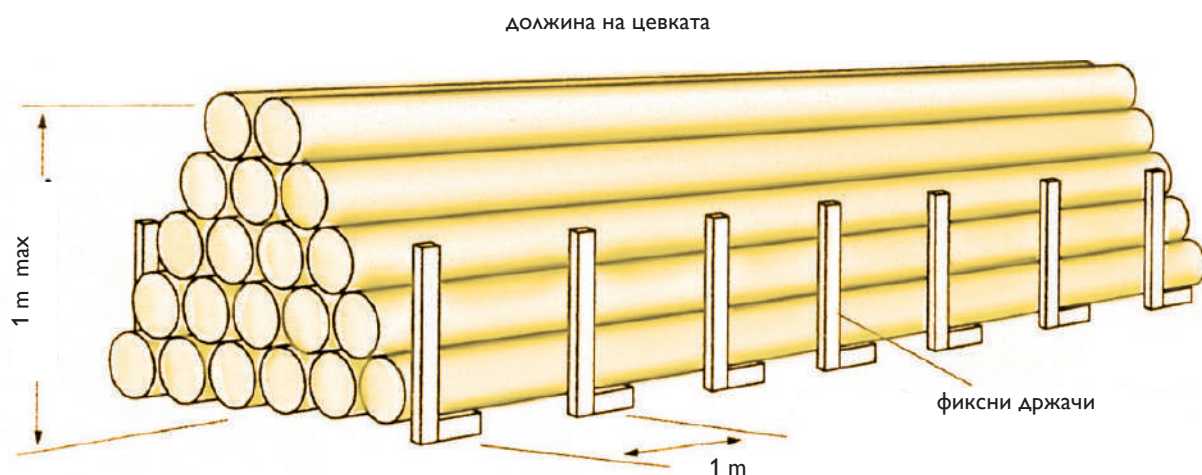
Лошо поставените палети, намотки или снопови лесно можат да се лизнат или паднат, што може да предизвика оштетување на цевките или повреди на вработените. За да се намалат шансите од загадување на цевките, за време на складирањето потребно е тие да имаат соодветни капацы на краевите.

ДОЛЖИНИ

Цевките кои се складираат индивидуално треба да бидат подредени во пирамиди не повисоки од 1 м, а долниот слој да биде комплетно ограден со држачи. Секогаш кога тоа е можно, потребно е долниот слој да биде поставен врз дрвени греди оддалечени на еден метар. На терен цевките може да бидат врзани индивидуално. (Таму каде што тоа е можно, потребно е да бидат поставени заштитни бариери заедно со предупредувачки знаци и светилки.).

СНОПОВИ

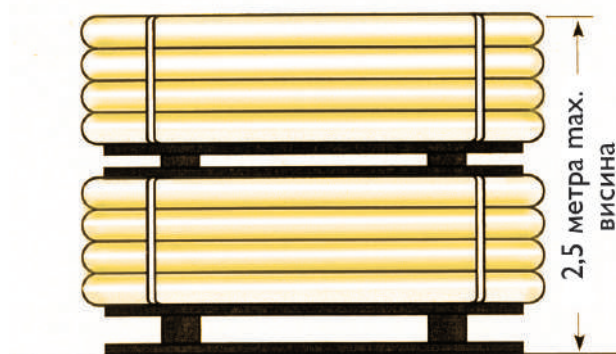
Групираните цевки треба да бидат поставувани на чиста рамна површина, а летвите-држачи да бидат потпрени од надворешната страна со дрвени или бетонски блокови. Поради безбедносни причини, групираните цевки не смеат да бидат повисоки од 3 метри.



Складирање на цевки

НАМОТКИ

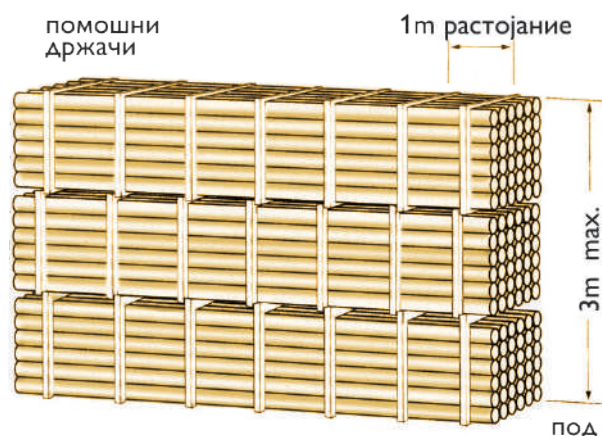
Намотаните цевки треба да се складираат нелегнати, особено при топли периоди од годината и на рамна површина која има соодветна заштита за долниот дел на намотката. Таму каде што е лимитиран просторот и намотките се складираат една врз друга, треба да се внимава на тоа вкупната висина да не надминува 2.5 метри. Со користење на дрвени греди за подлога и за одделување на намотките една од друга, се олеснува работата како при поставувањето, така и при земањето на намотките. Транспортот треба да го прави искусен работник.



Складирање на намотки

ФИТИНЗИ

Електрофузиските фитинзи треба да бидат складирани, покриени и при суви услови, а се препорачува и на рафтови. Тие треба да се чуваат во нивните кутии или пакувања сè додека не треба да се стават во употреба. Фитинзите за спојување со челно заварување да се чуваат надвор сè додека тие се заштитени од оштетување и директно влијание од сонцето. Електрофузиските фитинзи треба да останат во нивните пластични вреќи сè додека не се употребат.



Складирање на снопови

НАДВОРЕШНО СКЛАДИРАЊЕ

Црниот полиетиленски материјал содржи пигмент кој му обезбедува одлична заштита од деградација под влијание на УВ-радијација. Синиот и жолтиот полиетилен е УВ-стабилизиран да биде отпорен на деградации единствено додека е складиран. Максималното препорачливо складирање надвор, во Европа, е 12 месеци. Доколку продуктот стои складиран надвор подолго време треба да биде покриен со црна полиетиленска наметка или складиран под некоја покривка.

ПРАВИЛА ЗА КРЕВАЊЕ ИЛИ СКЛАДИРАЊЕ

СЕКОГАШ...

- складирајте ги цевките на рамна, цврста површина, за да можат да ја поднесат тежината на цевките или фитинзите, како и уредите за кревање;
- држете ги цевките или фитинзите настрана од остри предмети, како што се кремените;
- користете широки неметални ремени (како на пример, најлон или полипропилен);
- особено внимавајте на цевките кога ги сместувате во влажни или заледени услови, бидејќи можат да станат лизгави;
- имајте заштитна амбалажа (палети, летви, леплив фластер итн.) затоа што цевките треба да се користат неоштетени;
- чувајте ги цевките/фитинзите подалеку од интензивна топлина, освен кога се спојуваат;
- дозволете одредено отстапување кога цевките се натоваруваат или растоваруваат.

Точките на кревање треба да бидат рамномерно распоредени.

НИКОГАШ...

- да не ги влечете или вртите цевките секоја одделно или додека се собрани во снопови;
- да не фрлате/испуштате цевки/фитинзи од возилата за испорака;
- да не употребувате метални ремени, куки или синцири додека кревате;
- да не ги изложувате долго време цевките/фитинзите на сончева светлина (заштитете ги со непроѕирни покривки или со церади);
- да не ги ставате на височина поголема од три метри или три метри над сноповите.

ПРОЦЕДУРИ И ТЕХНИКИ ЗА ИНСТАЛИРАЊЕ НА ЦЕВКОВОДИ

Полиетиленските цевководи на Конти Хидропласт се дизајнирани така што ќе овозможат побрзо, полесно и поефикасно инсталирање. Монтажата е дел од целосната цена, заедно со леснотијата при одржувањето и цената на самата цевка.

Голема предност на ПЕ при монтирањето се нивната мала тежина и флексибилност, заедно со нивната трајност и сигурните методи на спојување. За сите модерни техники на монтирање, без оглед на тоа дали станува збор за поправање или за конструирање на нови цевководи под или над земјата, ПЕ-80 и ПЕ-системите на Конти Хидропласт вообичаено го нудат наједноставното, најекономичното решение. Затоа, имаме развиено техники за поправање кои соодветствуваат целосно на уникатните својства на полиетиленот.

Најголема предност на ПЕ е дека должината на цевката може да биде приспособувана по принцип на челно заварување или со електрофузија, споена така да создаде последователна низа од цевки и ретко има потреба од анкер-блокови. Ова заедно со наследната флексибилност на материјалот го прави полиетиленот идеален и лесно приспособлив за нови и иновативни монтажни техники.

СТАНДАРДНО ЗАТРУПАНИ ЦЕВКОВОДИ

При затрпувањето многу можат да се намалат трошоците доколку се минимизира ширината на ровот. Димензиите на отворот на ровот вообичаено се утврдуваат според дијаметарот на цевката, процедурата на поврзување и условите на теренот. Вообичаена минимална длабочина за цевководни инсталации треба да биде 900 мм од нивото на земјата до врвот на цевката. Ширината на ровот не смее да биде помала од надворешниот дијаметар на цевката плус 250 мм за да се овозможи соодветно пополнување со





земја освен доколку не се користат специјализирани техники за затворање на ровот и/или се користат специјални самопакувачки материјали.

Во многу случаи може да биде прифатливо да се постави ПЕ-цевката директно на дното од ровот уште повеќе доколку почвата е еднообразна и нема поголеми крени, камења или други големи предмети. На каменеста површина, ровот треба да биде исечен во длабочина која ќе биде доволна за да може да го собере материјалот кој ќе биде подлога под цевката. Во ситуација кога готовата горна површина ќе биде прометна, и постои опасност од ископување, при што нема да ја овозможи бараната стабилност, потребно е да се искористи грануларен материјал. Чакал или издробен камен со димензии помеѓу 5 или 10 мм овозможува соодветна подлога, бидејќи има потреба само од мало порамнување. Груб песок, мешавина од песок и чакал, или чакал помал од 20 мм исто така можат да се користат. По поставувањето на цевката во соодветната позиција, ровот може да биде затрупан и слоевите зацврстени. Важно е да се нагласи дека претходните побарувања во општ случај важат само кога ПЕ-цевката е закопана во земја која често ќе биде прометна, со или без уличен плочник. Наведените материјали за странично и горно пополнување се потребни за да се добие стабилна површина. ПЕ-цевката сама по себе нема да биде оштетена доколку биде поставена во несоодветна околина сè додека нема големи камења кои притискаат на неа.

СТАНДАРДНИ ПОБАРУВАЊА ЗА СТРАНИЧНО И ГОРНО ПОЛНЕЊЕ

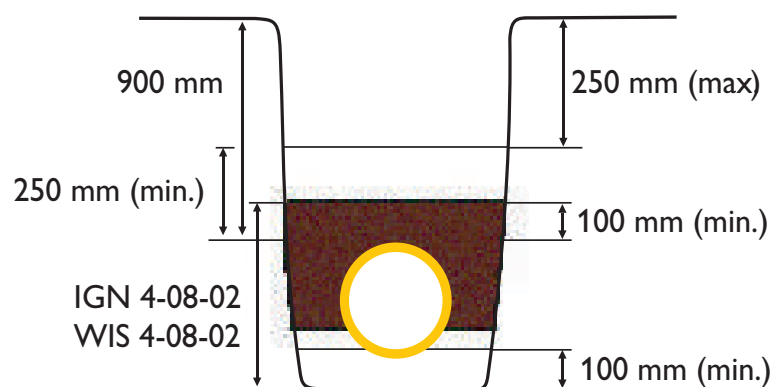
За помали патишта најчесто ископаниот материјал може да биде вратен во ровот и зацврстен до соодветната дебелина на слој која е наведена од одговорната компанија.

Кога ПЕ-цевките од Конти Хидропласт се поставуваат во полиња, препорачливо и најефективно во однос на цената е да се користи оригиналниот материјал од ископувањето, откако ќе се утврди дека околу цевката нема остри камења (видете погоре). Големите количини глина треба да се чуваат што посуви по ископувањето и издробени со мотокултиватор. Со користење на ископаниот материјал не се нарушува пропустливоста на почвата, а цевката лесно се приспособува на сите понатамошни мали придвижувања на земјата, благодарение на карактеристиките на ПЕ-цевките. Во вакви случаи, речиси никогаш не е оправдано да се користи грануларно полнење бидејќи нема да добиете никакви придобивки од него.

БАРКОДОВИ НА ЕЛЕКТРОФУЗИСКИТЕ ФИТИНЗИ

Денешната технологија овозможува да се избегне различно внесување на времето потребно за електрофузија. Можат да се набават специјални уреди кои можат да ги читаат баркодските кои се наоѓаат на електрофузиските фитинзи. Овие уреди имаат специјален читач кој операторот го користи за внесување на параметрите кои ги има во баркодот. Во баркодските се наоѓаат и параметрите потребни за заварувањето. Излезниот интерфејс овозможува префрлање на овие податоци на компјутер или печатар за да ги комплетираат податоците за направените спојувања.

Овие податоци можат да бидат преземани дневно или по завршувањето на даден проект. Единиците можат да меморираат до 200 операции. ECU ќе прикаже опис на фитингот кој вклучува три бројки со кои е означена големината и ова треба да биде прочитано од операторот пред да продолжи понатаму.



ВРЕМЕНСКА КОМПЕНЗАЦИЈА НА ТЕМПЕРАТУРАТА/ФУЗИЈАТА

Производите се дизајнирани да работат со фиксно време при температура од -5°C и +23°C.

ПРИНЦИПИ НА СПОЈУВАЊЕ СО ЧЕЛНО ЗАВАРУВАЊЕ

ОПШТО

Спојување со челно заварување е метод на спојување кој овозможува спојување на терен, на цевки до димензии од 90 мм до 1000 мм. Претставува термофузиски процес кој вклучува симултано загревање на краевите од двете компоненти кои треба да се поврзат додека не се растопи контактната површина. Потоа двете површини се спојуваат под влијание на голем притисок за одредено време на фузија/ладење, со што се извршува спојувањето.

Добиениот спој е комплетно отпорен на притисок и ги нуди истите перформанси како и самата цевка. Оваа техника користи електрично загреана метална плочка за да ја зголеми температурата на краевите на цевката. Се користи како за ПЕ-80, така и за ПЕ-100 материјали за цевки со димензии од 90 мм па нагоре со иста вредност за SDR.

Машините за спојување со челно заварување можат да се најдат со рачна, полуавтоматска и автоматска конфигурација. Димензиите на машините се од 90 мм па до 1000 мм OD.

МЕТОД НА СПОЈУВАЊЕ

ПРОВЕРКИ ПРЕД ЗАВАРУВАЊЕ

Пред да започнете со операцијата на заварување, проверете го следново:

- генераторот има доволно гориво да ја заврши спојката и функционира правилно пред да го приклучите на машината
- тримерот и хидрауличната пумпа работат како што треба
- плочката за загревање е чиста и остатоците од претходното заварување се исчистени
- шаторот е поставен за да се обезбеди заштита при заварувањето
- машината е комплетна и неоштетена
- цевките кои треба да се спојуваат се од иста големина, SDR и материјал
- операторот ги знае правилните параметри за заварување, потребни за подесување на машината за дадениот материјал (цевка)
- плочката за загревање е на потребната температура (Поврзете го грејачот со напојувањето и задржете го барем 20 минути во внатрешноста на топлинската изолација.)

Плочката за загревање може да биде измиена откако ќе стане ладна на почетокот на спојувањето со чиста вода. Смеат да се користат само чисти крпи за бришење. Мрсните површини пожелно е да се чистат со соодветна хемикалија како изопропанол.

ТЕХНИЧКИ КАРАКТЕРИСТИКИ НА ЦЕВКИТЕ ЗА ГАС

ОПШТА ТАБЕЛА

	МОР*		PE80	PE100
DVGW	1 bar		SDR 17	
	4 bar		SDR 11	SDR 17
	10 bar			SDR 11
EN 1555-2	5 bar		SDR 17	
	6.2 bar			SDR 17
	8 bar		SDR 11	
	10 bar			SDR 11





ЦЕВКИ ЗА ГАС

SDR	17	11
S	8	5
SF	2.0	2.0

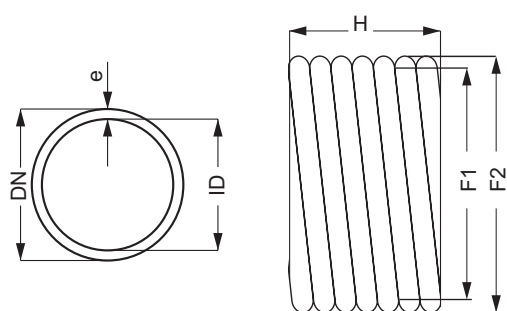
D (mm)	S (mm)	ТЕЖИНА (kg/m)	S (mm)	ТЕЖИНА (kg/m)
20	2.3	0.133	3.0	0.163
25	2.3	0.171	3.0	0.212
32	2.3	0.192	3.0	0.276
40	2.4	0.296	3.7	0.431
50	3.0	0.454	4.6	0.667
63	3.8	0.722	5.8	1.050
75	4.5	1.020	6.8	1.470
90	5.4	1.460	8.2	2.130
110	6.6	2.170	10.0	3.150
125	7.4	2.770	11.4	4.090
140	8.3	3.470	12.7	5.090
160	9.5	4.530	14.6	6.680
180	10.7	5.730	16.4	8.440
200	11.9	7.060	18.2	10.400
225	13.4	8.950	20.5	13.200
250	14.8	11.000	22.7	16.200
280	16.6	13.800	25.4	20.300
315	18.7	17.400	28.6	25.700
355	21.1	22.200	32.2	32.600
400	23.7	28.000	36.3	41.400
450	26.7	35.500	40.9	52.300
500	29.7	43.000	45.4	64.600
560	33.2	55.000	50.8	81.000
630	37.4	69.600	57.2	103.000

ПЕ-100 РЦ ПОВЕЌЕСЛОЈНА ЦЕВКА ЗА ГАС

ТИП 1 И ТИП 2 НА ЦЕВКА	
ДИЗАЈН НА ЦЕВКА	ЦРНА ЦЕВКА СО ПОРТОКАЛОВО-ЖОЛТИ ЛИНИИ ИЛИ ЦРНА ЦЕВКА СО ДИМЕНЗИОНАЛНО ИНТЕГРИРАН ПОРТОКАЛОВО-ЖОЛТ СЛОЈ
ПРИМЕНА	ЦЕВКА ЗА ГАС ЗА ВКОПАНИ ИНСТАЛАЦИИ, ПОСТАВЕНИ СО ИЛИ БЕЗ ПЕСОЧНА ОСНОВА
СТАНДАРД ЗА ПРОИЗВОД	EN 1555-2; PAS 1075 TYPE 3
СТАНДАРД ЗА ПРОИЗВОДСТВО	EN 12007-2, EN 805, DIN ENV 1046
МАТЕРИЈАЛ	PE 100 RC
ОДОБРЕНИЈА	DVGW, MPA CERT
СЕРТИФИКАЦИЈА	ISO 9001/ISO 14001
ДИМЕНЗИИ	SDR 17; SDR 11; SDR 9; SDR 7.4; SDR 6
ФОРМА НА ИСПОРАКА	ДОСТАПНИ ДО 125 mm ВО КОТУРИ, ДИМЕНЗИИ ОД 140 mm И НАД, ТОА ВО ПРАВА ДОЛЖИНА

ТАБЕЛА СО ДИМЕНЗИИ ЗА ЦЕВКИ

PE 100 RC ТИП 3 ЦЕВКА ВО КОТУРИ

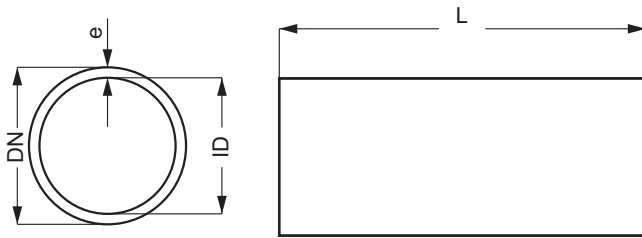


SDR	17	11
S	8	5
SF	2.0	2.0

D (mm)	S (mm)	S (mm)
20	2.3	3.0
25	2.3	3.0
32	2.3	3.0
40	2.4	3.7
50	3.0	4.6
63	3.8	5.8
75	4.5	6.8
90	5.4	8.2
110	6.6	10.0

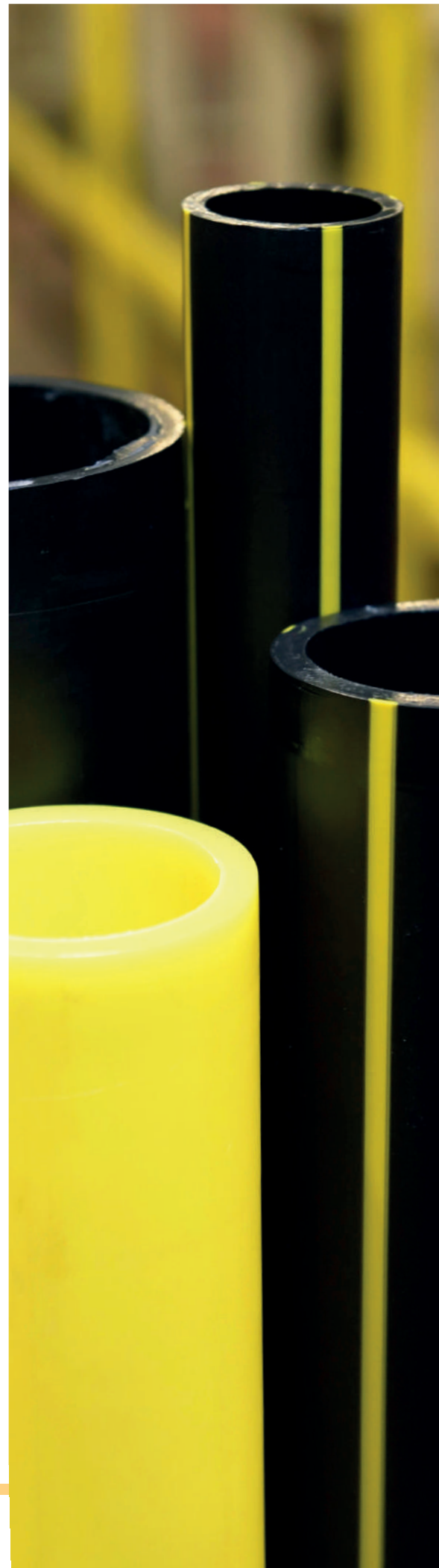
ТАБЕЛА СО ДИМЕНЗИИ ЗА ЦЕВКИ

PE 100 RC ТИП 3
ЦЕВКА ЗА ГАСОВОДНИ СИСТЕМИ



SDR	17	11
S	8	5
SF	2.0	2.0

D (mm)	S (mm)	S (mm)
125	7.4	11.4
140	8.3	12.7
160	9.5	14.6
180	10.7	16.4
200	11.9	18.2
225	13.4	20.5
250	14.8	22.7
280	16.6	25.4
315	18.7	28.6
355	21.1	32.2
400	23.7	36.3
450	26.7	40.9
500	29.7	45.4
560	33.2	50.8
630	37.4	57.2



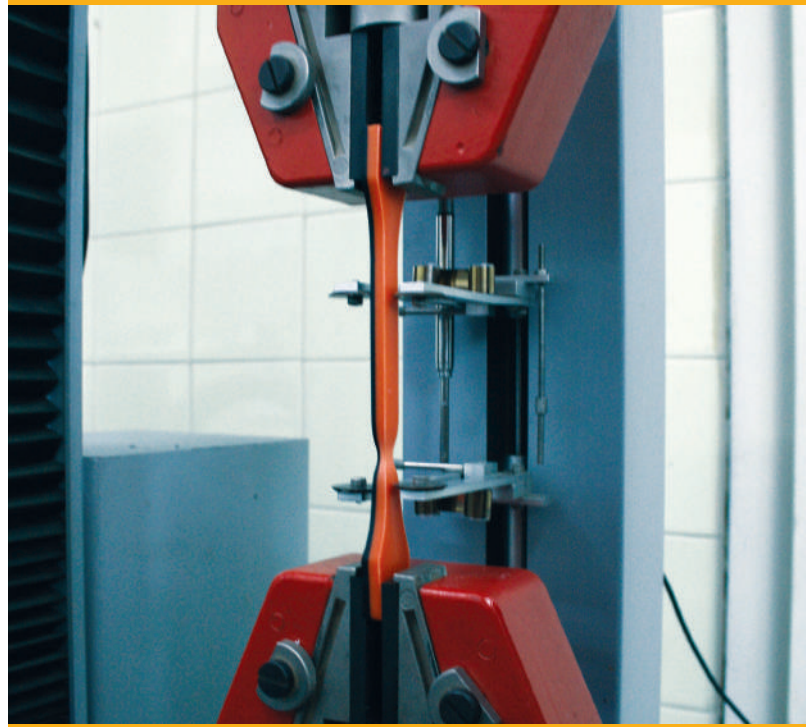
СЕРТИФИКАТИ



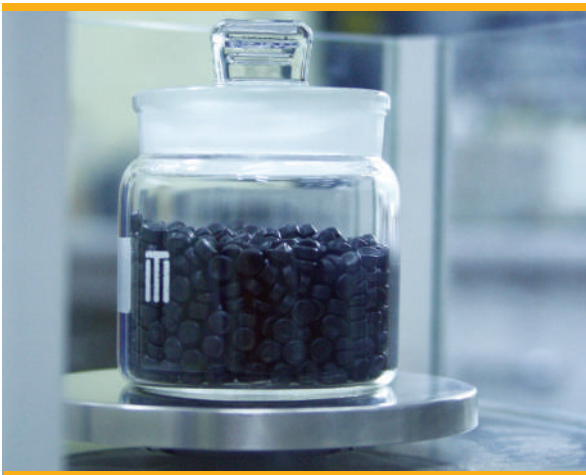
ИЗДОЛЖУВАЊЕ ДО КИНЕЊЕ ПРИ ЗАТЕГАЊЕ

ЛАБОРАТОРИСКО ИСПИТУВАЊЕ

ИНДЕКС НА ТЕЧЕЊЕ НА РАСТОПЕН
МАТЕРИЈАЛ



ИСПАРЛИВОСТ НА МАТЕРИЈАЛ



ДОЛЖИНСКА ПОВРАТНОСТ



ГУСТИНА НА МАТЕРИЈАЛ



ХИДРОСТАТИЧКА ИЗДРЖЛИВОСТ НА 80°C И 20°C





**KONTI
HIDROPLAST®**



МАКЕДОНИЈА
1480 Гевгелија, Индустриска бб



+389 34 212 064 +389 34 215 225
+389 34 211 757 +389 34 215 226



+389 34 211 964



contact@konti-hidroplast.com.mk
hidroplast@t-home.mk



www.konti-hidroplast.com.mk



ISO 9001:2008 No. 01442/0
ISO 14001:2004 No. 00211/0