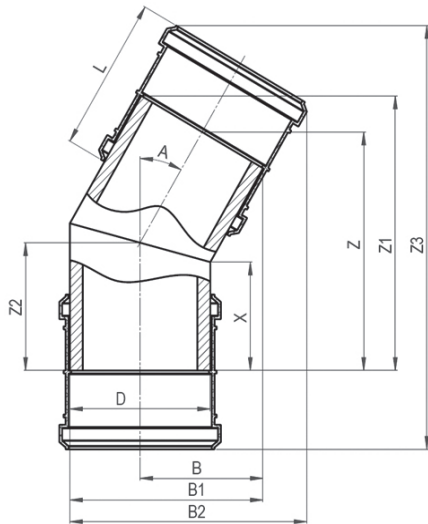
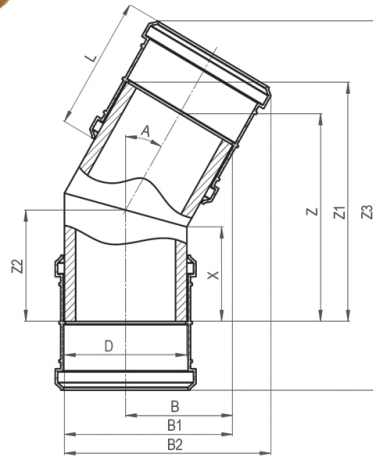




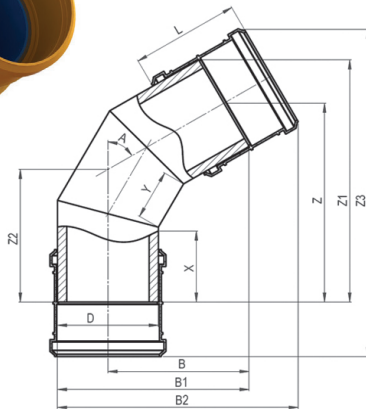
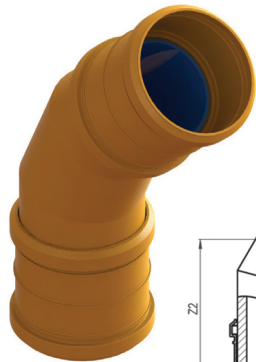
ELBOW 11°	DIMENSIONS										
	D	A	X	Z	Z1	Z2	Z3	B	B1	B2	L
	(mm)	(°)	(mm)	(mm)	(mm)	(mm)	(mm)	(mm)	(mm)	(mm)	(mm)
Φ160*	160	11	150	313	328	158	496	109	189	217	165
Φ200*	200	11	150	316	335	160	553	129	229	262	215
Φ250*	250	11	200	420	444	212	687	163	288	324	240
Φ315*	315	11	250	525	556	265	848	205	363	403	290
Φ400	400	11	250	534	572	269	869	248	448	489	295
Φ500	500	11	300	642	690	324	987	307	557	598	295
Φ630	630	11	350	754	814	380	1166	382	697	743	350



ELBOW 22°	DIMENSIONS										
	D	A	X	Z	Z1	Z2	Z3	B	B1	B2	L
	(mm)	(°)	(mm)	(mm)	(mm)	(mm)	(mm)	(mm)	(mm)	(mm)	(mm)
Φ160*	160	22	150	319	349	166	513	136	216	260	165
Φ200*	200	22	150	327	364	169	576	156	256	309	215
Φ250*	250	22	200	432	479	224	715	200	325	383	240
Φ315*	315	22	250	541	600	281	884	251	409	476	290
Φ400	400	22	250	557	632	289	921	294	494	562	295
Φ500	500	22	300	672	765	349	1055	362	612	681	295
Φ630	630	22	350	793	911	411	1253	446	761	840	350

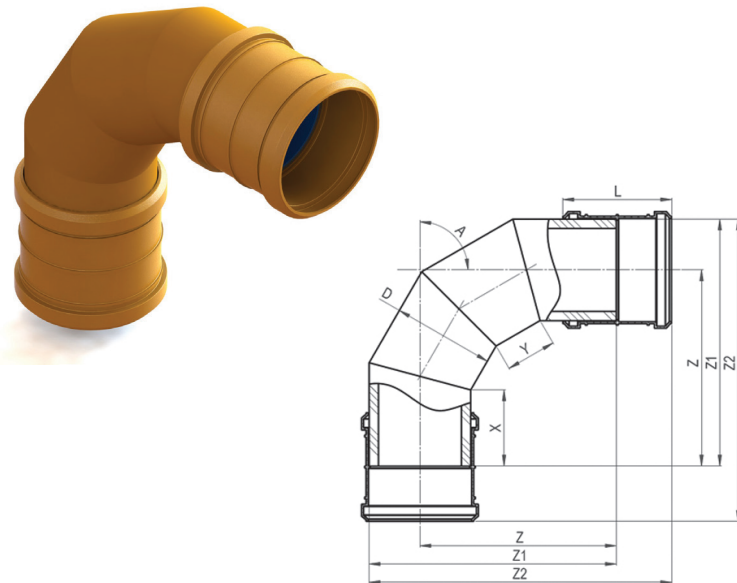
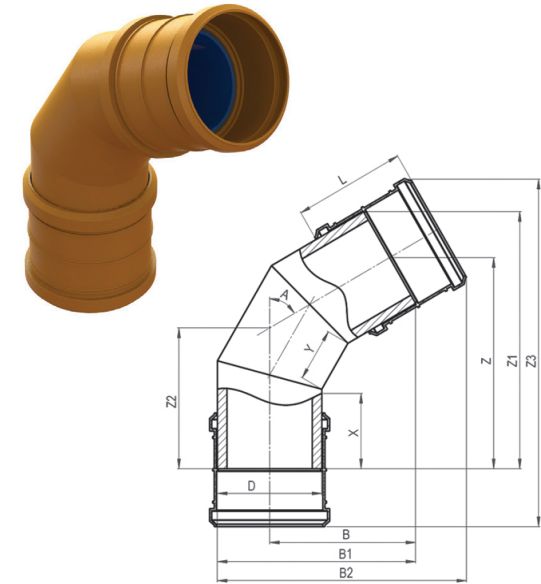


ELBOW 30°	DIMENSIONS										
	D	A	X	Z	Z1	Z2	Z3	B	B1	B2	L
	(mm)	(°)	(mm)	(mm)	(mm)	(mm)	(mm)	(mm)	(mm)	(mm)	(mm)
Φ160*	160	30	150	320	360	171	519	155	235	284	165
Φ200*	200	30	150	330	380	177	586	175	275	337	215
Φ250*	250	30	200	436	498	233	727	225	350	418	240
Φ315*	315	30	250	545	624	292	900	283	440	521	290
Φ400	400	30	250	567	667	304	947	325	525	607	295
Φ500	500	30	300	685	810	367	1090	400	650	732	295
Φ630	630	30	350	811	968	434	1300	490	805	901	350



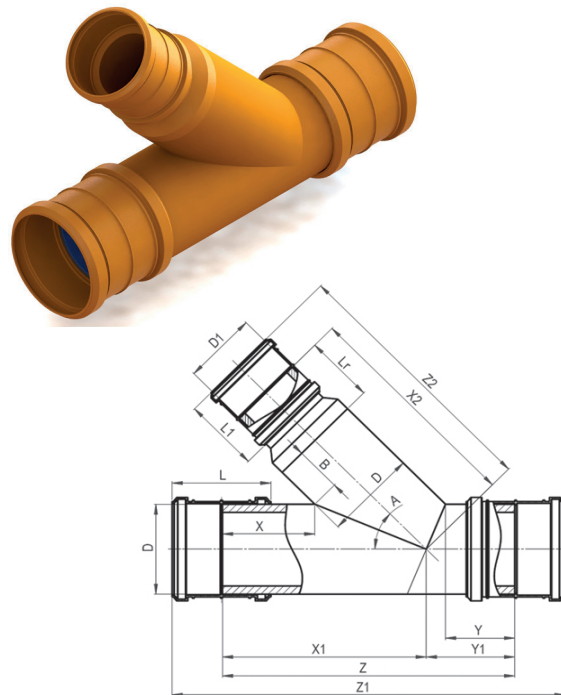
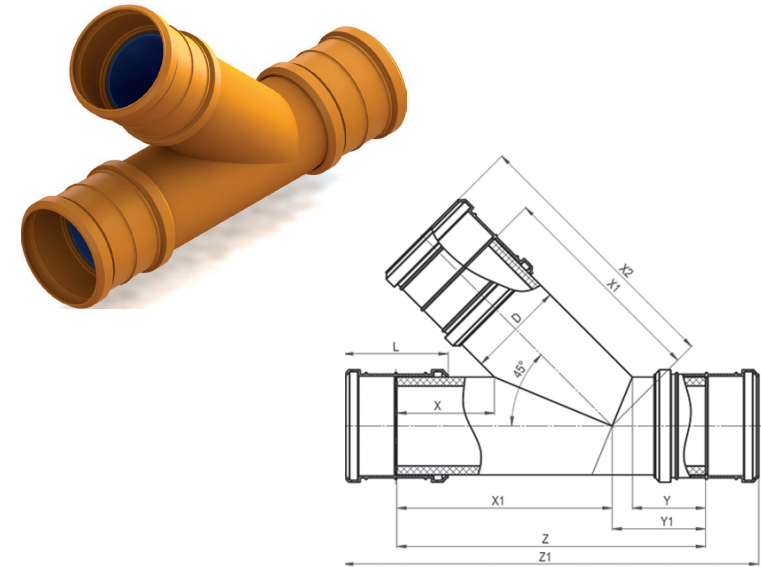
ELBOW 45°	DIMENSIONS										
	D	A	X	Y	Z	Z1	Z2	B	B1	B2	L
	(mm)	(°)	(mm)	(mm)	(mm)	(mm)	(mm)	(mm)	(mm)	(mm)	(mm)
Φ160*	160	45	150	90	396	452	603	221	301	369	165
Φ200*	200	45	150	110	428	499	693	248	348	434	215
Φ250*	250	45	200	130	550	638	853	316	441	536	240
Φ315*	315	45	250	170	695	807	1064	399	557	669	290
Φ400	400	45	250	160	716	857	1119	438	638	752	295
Φ500	500	45	300	175	851	1027	1289	529	779	893	295
Φ630	630	45	350	230	1033	1255	1564	651	966	1099	350

ELBOW 60°	DIMENSIONS											
	D	A	X	Y	Z	Z1	Z2	Z3	B	B1	B2	L
	(mm)	(°)	(mm)	(mm)	(mm)	(mm)	(mm)	(mm)	(mm)	(mm)	(mm)	(mm)
Φ160*	160	60	150	100	381	450	254	584	260	340	421	165
Φ200*	200	60	150	100	398	485	265	656	280	380	483	215
Φ250*	250	60	200	130	521	629	347	819	363	488	602	240
Φ315*	315	60	250	150	641	778	428	1005	449	607	742	290
Φ400	400	60	250	150	678	851	452	1083	492	692	829	295
Φ500	500	60	300	180	822	1039	548	1270	600	850	988	295
Φ630	630	60	350	250	1014	1287	676	1560	743	1058	1220	350



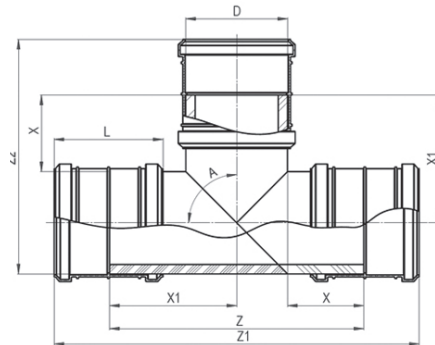
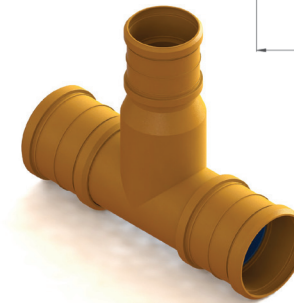
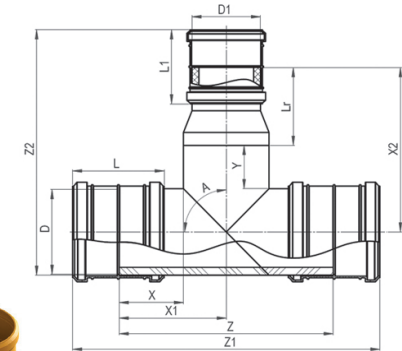
ELBOW 90°	DIMENSIONS							
	D	A	X	Y	Z	Z1	Z2	L
	(mm)	(°)	(mm)	(mm)	(mm)	(mm)	(mm)	(mm)
Φ160*	160	90	150	100	367	447	529	165
Φ200*	200	90	150	100	387	487	594	215
Φ250*	250	90	200	130	503	628	748	240
Φ315*	315	90	250	150	612	770	915	290
Φ400	400	90	250	150	655	855	1002	295
Φ500	500	90	300	180	796	1046	1193	295
Φ630	630	90	350	250	1007	1322	1497	350

Y-BRANCH REDUCER	DIMENSIONS									
	D	A	X	X1	X2	Y	Y1	Z	Z1	L
	(mm)	(°)	(mm)	(mm)	(mm)	(mm)	(mm)	(mm)	(mm)	(mm)
Φ160*	160	45	200	393	476	150	183	576	741	165
Φ200*	200	45	200	441	549	150	191	633	848	215
Φ250*	250	45	250	552	672	200	252	804	1044	240

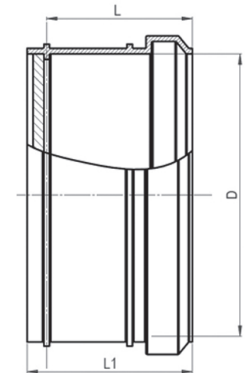
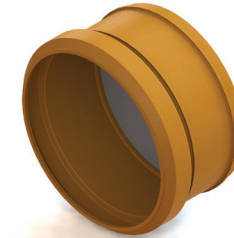
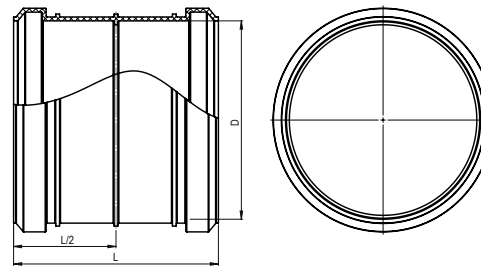
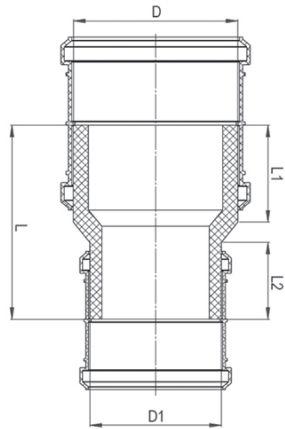


Y-BRANCH REDUCER	DIMENSIONS														
	D	D1	A	X	X1	X2	B	Y	Y1	Z	Z1	Z2	Lr	L	L1
	(mm)	(°)	(mm)	(mm)	(mm)	(mm)	(mm)	(mm)	(mm)	(mm)	(mm)	(mm)	(mm)	(mm)	(mm)
Φ160x110	160	110	45	200	393	533	200	150	183	576	746	603	140	165	140
Φ160x125	160	125	45	200	393	513	200	150	183	576	746	583	120	165	140
Φ200x160	200	160	45	200	441	591	200	150	191	633	853	674	150	215	165
Φ250x200	250	200	45	250	552	672	200	200	252	804	1049	779	170	240	215

TEE REDUCER	DIMENSIONS												
	D	D1	A	X	X1	X2	Y	Z	Z1	Z2	Lr	L	L1
	(mm)	(mm)	(°)	(mm)	(mm)	(mm)	(mm)	(mm)	(mm)	(mm)	(mm)	(mm)	(mm)
Φ160x110	160	110	90	150	230	320	100	460	630	475	140	165	140
Φ160x125	160	125	90	150	230	300	100	460	630	455	120	165	140
Φ200x160	200	160	90	150	250	350	100	500	720	538	150	215	165
Φ250x200	250	200	90	200	325	395	100	650	895	633	170	240	215
Φ315x250	315	250	90	200	358	458	100	715	1010	740	200	290	240
Φ400x315	400	315	90	250	450	575	150	900	1200	925	225	295	290
Φ500x400	500	400	90	300	550	645	150	1100	1400	1048	245	295	295
Φ630x500	630	500	90	350	665	730	150	1330	1685	1198	265	350	295



TEE REDUCER	DIMENSIONS						
	D	A	X	Z	Z1	Z2	L
	(mm)	(°)	(mm)	(mm)	(mm)	(mm)	(mm)
Φ160*	160	90	150	460	625	393	165
Φ200*	200	90	150	500	715	458	215
Φ250*	250	90	200	650	890	570	240
Φ315*	315	90	200	715	1005	660	290
Φ400	400	90	250	900	1195	798	295
Φ500	500	90	300	1100	1395	948	295
Φ630	630	90	350	1330	1680	1155	350



REDUCER	DIMENSIONS				
	D	D1	L	L1	L2
	(mm)	(mm)	(mm)	(mm)	(mm)
Φ160×110	160	110	200	95	80
Φ160×125	160	125	200	95	80
Φ200×160	200	160	240	120	95
Φ250×200	250	200	270	130	120
Φ315×250	315	250	320	155	130
Φ400×315	400	315	380	185	155
Φ500×400	500	400	370	155	155
Φ630×500	630	500	400	175	155

SOCKET	DIMENSIONS	
	D	L
	(mm)	(mm)
Φ160*	160	165
Φ200*	200	215
Φ250*	250	240
Φ315*	315	290
Φ400	400	295
Φ500	500	295
Φ630	630	350

END CAP	DIMENSIONS		
	D	L	L1
	(mm)	(mm)	(mm)
Φ160*	160	83	93
Φ200*	200	108	118
Φ250*	250	120	130
Φ315*	315	145	155
Φ400	400	147	157
Φ500	500	147	157
Φ630	630	175	185