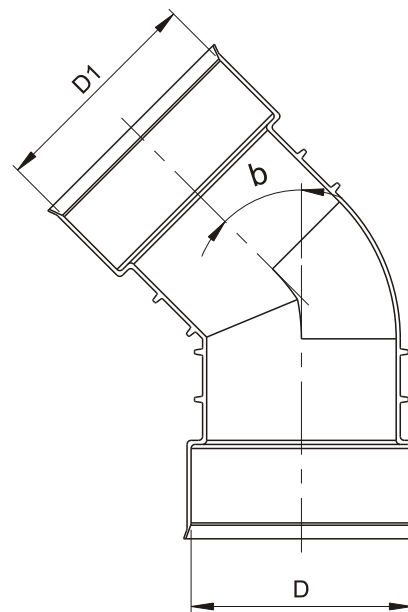
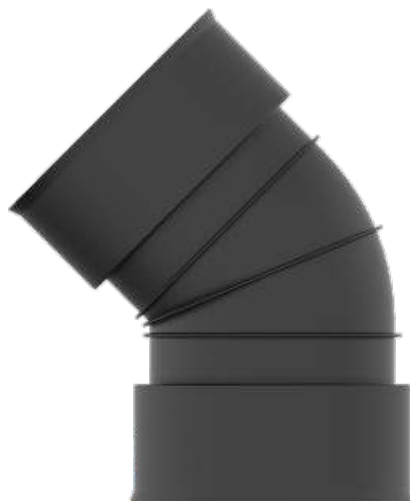
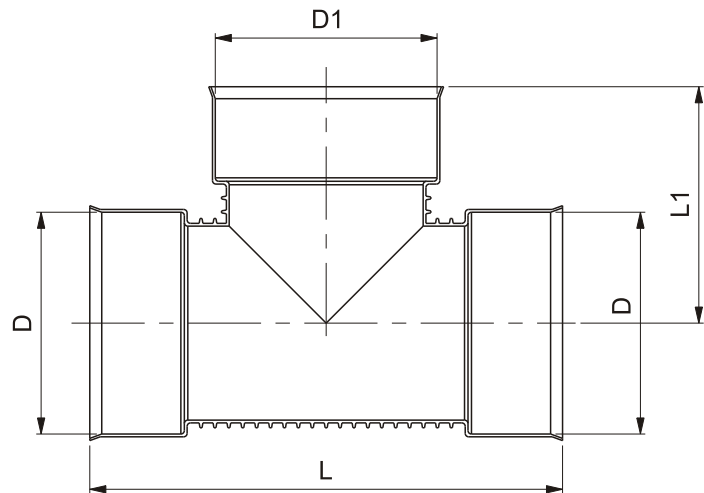
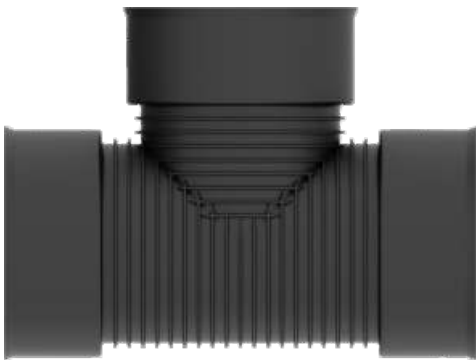


Излиено колено Injection molding Elbow			
HDPE "OD"			
Колено Elbow	Димензии Dimensions		
	D	D1	β
	(mm)	(mm)	(°)
OD315	315	315	45
OD250	250	250	45
OD200	200	200	45
OD160	160	160	45
OD315	315	315	90
OD250	250	250	90
OD200	200	200	90
OD160	160	160	90



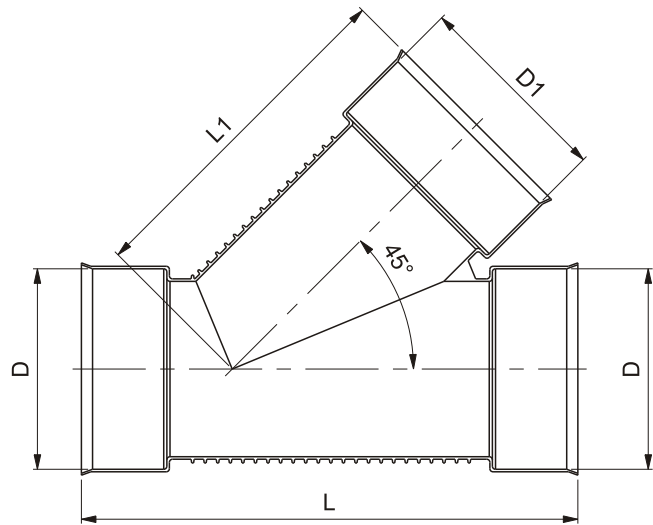
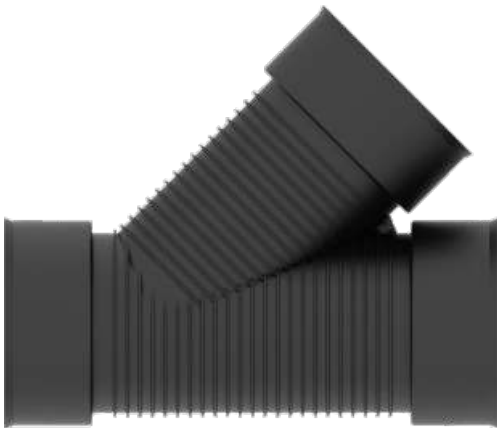


Излиен Тештек Injection molding TEE				
HDPE "OD"				
Тештек TEE	Димензии Dimensions			
	D	D1	L	L1
	(mm)	(mm)	(mm)	(mm)
OD160	160	160	365	182
OD200	200	200	460	230
OD250	250	250	520	260
OD315	315	315	680	340



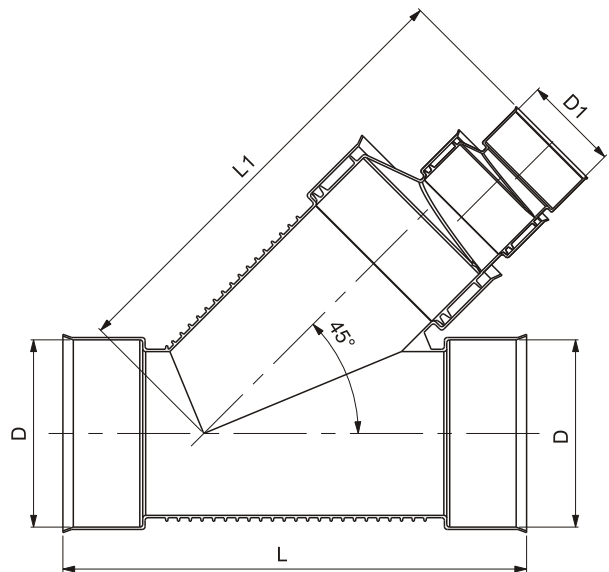


Излиена Коса Рачва Injection molding Y-branch				
HDPE "OD"				
Коса Рачва Y-branch	Димензии Dimensions			
	D	D1	L	L1
	(mm)	(mm)	(mm)	(mm)
OD160	160	160	430	230
OD200	200	200	538	366
OD250	250	250	634	438
OD315	315	315	790	597



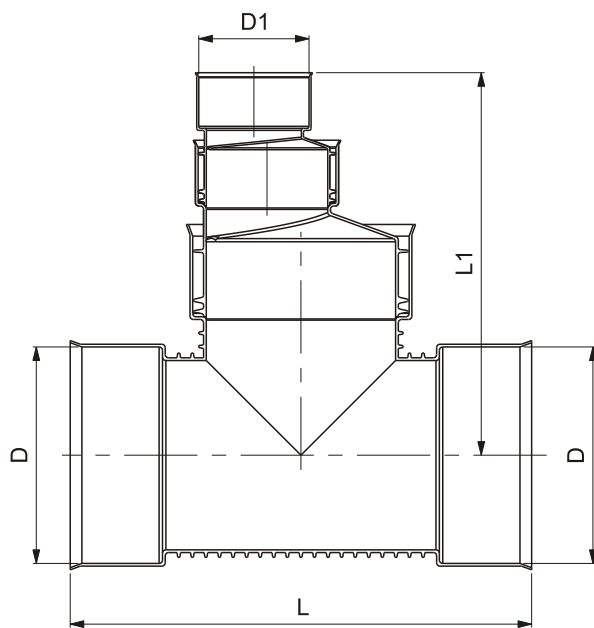
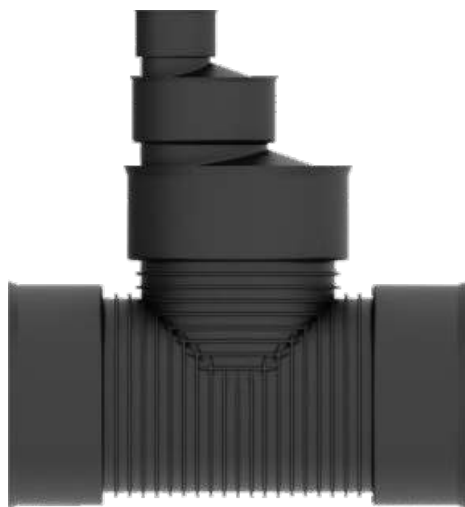


Излиена Коса Рачва Редуцир Injection molding Y-branch Reducer				
HDPE "OD"				
Коса Рачва Редуцир Y-branch Reducer	Димензии Dimensions			
	D	D1	L	L1
	(mm)	(mm)	(mm)	(mm)
OD315xOD250	OD315	OD250	790	665
OD315xOD200	OD315	OD200	790	675
OD315xOD160	OD315	OD160	790	770
OD315xOD110	OD315	OD110	790	770
OD250xOD200	OD250	OD200	635	550
OD250xOD160	OD250	OD160	635	655
OD250xOD110	OD250	OD110	635	655
OD200xOD160	OD250	OD160	535	470
OD200xOD110	OD250	OD110	535	470
OD160xOD110	OD160	OD110	430	400

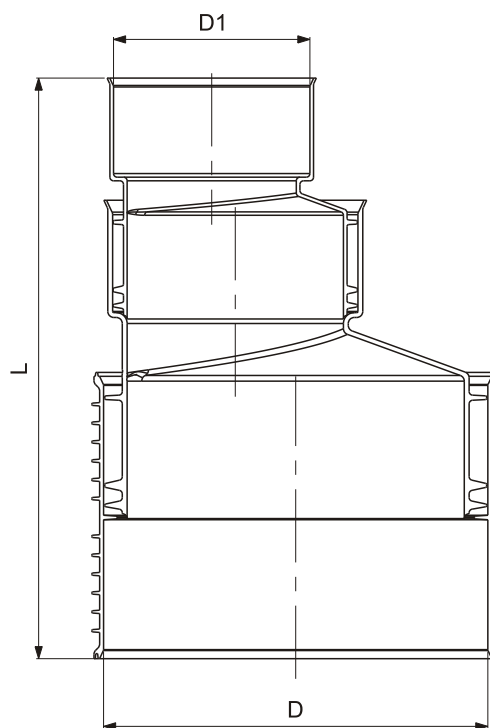




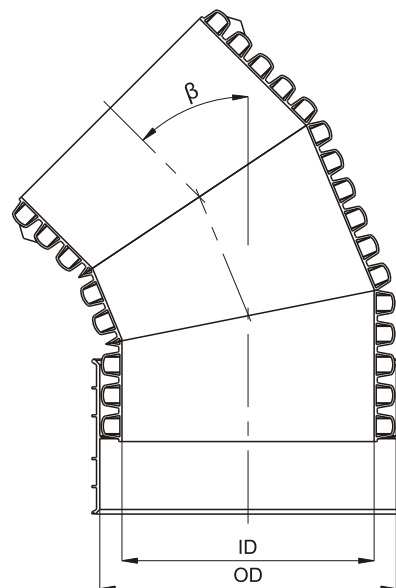
Излиен ТЕЕ Редуцир Injection molding TEE Reducer				
HDPE "OD"				
ТЕЕ Редуцир TEE Reducer	Димензии Dimensions			
	D	D1	L	L1
	(mm)	(mm)	(mm)	(mm)
OD315xOD250	OD315	OD250	680	455
OD315xOD200	OD315	OD200	680	465
OD315xOD160	OD315	OD160	680	565
OD315xOD110	OD315	OD110	680	570
OD250xOD200	OD250	OD200	519	370
OD250xOD160	OD250	OD160	519	475
OD250xOD110	OD250	OD110	519	475
OD200xOD160	OD250	OD160	460	330
OD200xOD110	OD250	OD110	460	330
OD160xOD110	OD160	OD110	366	287



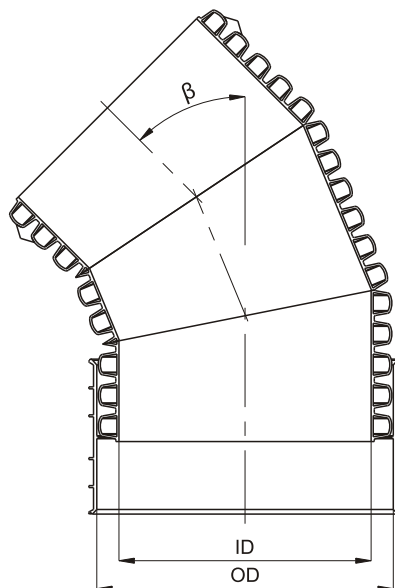
Излиен Редуцир Injection molding Reducer			
HDPE "OD"			
Редуцир Reducer	Димензии Dimensions		
	D	D1	L
	(mm)	(mm)	(mm)
OD315xOD250	OD315	OD250	380
OD315xOD200	OD315	OD200	390
OD315xOD160	OD315	OD160	490
OD315xOD110	OD315	OD110	490
OD250xOD200	OD250	OD200	330
OD250xOD160	OD250	OD160	430
OD250xOD110	OD250	OD110	430
OD200xOD160	OD200	OD160	310
OD200xOD110	OD200	OD110	310
OD160xOD110	OD160	OD110	280



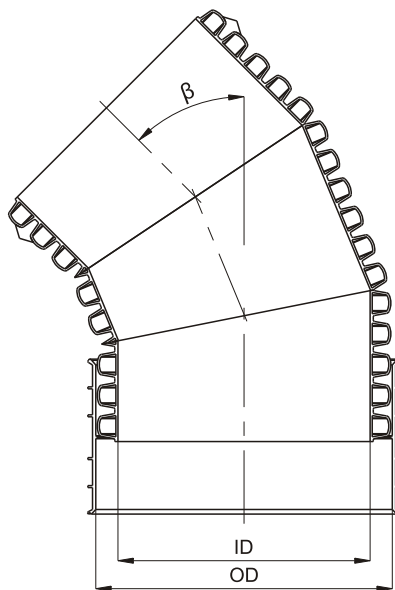
Заварено колено Welded elbow			
HDPE "OD"			
Колено Elbow	Димензии Dimensions		
	OD	ID	β
	(mm)	(mm)	(°)
OD110	110	93	11
OD125	125	108	11
OD160	160	137	11
OD200	200	174	11
OD250	250	219	11
OD315	315	275	11
OD400	400	348	11
OD500	500	432	11
OD630	630	546	11
OD800	800	693	11
OD1000	1000	860	11



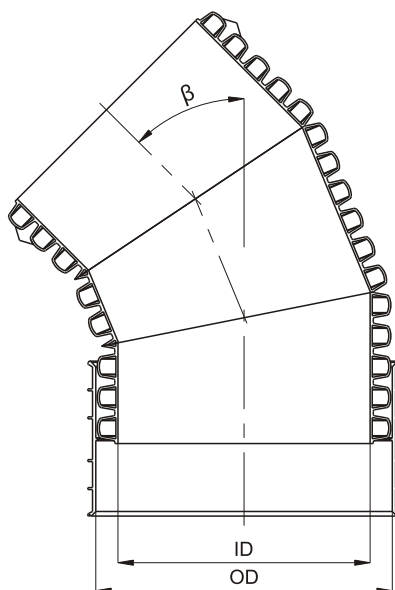
Заварено колено Welded elbow			
HDPE "OD"			
Колено Elbow	Димензии Dimensions		
	OD	ID	β
	(mm)	(mm)	(°)
OD110	110	93	22
OD125	125	108	22
OD160	160	137	22
OD200	200	174	22
OD250	250	219	22
OD315	315	275	22
OD400	400	348	22
OD500	500	432	22
OD630	630	546	22
OD800	800	693	22
OD1000	1000	860	22



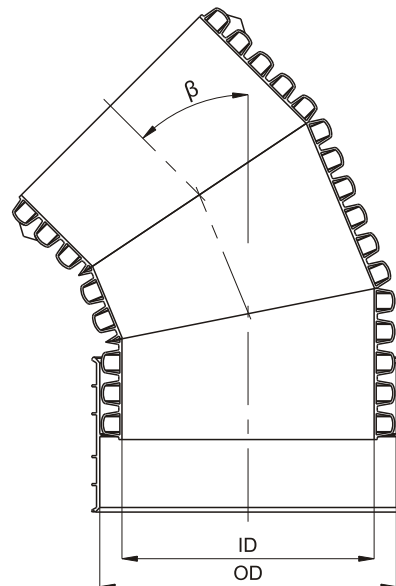
Заварено колено Welded elbow			
HDPE "OD"			
Колено Elbow	Димензии Dimensions		
	OD	ID	β
	(mm)	(mm)	(°)
OD110	110	93	30
OD125	125	108	30
OD160	160	137	30
OD200	200	174	30
OD250	250	219	30
OD315	315	275	30
OD400	400	348	30
OD500	500	432	30
OD630	630	546	30
OD800	800	693	30
OD1000	1000	860	30



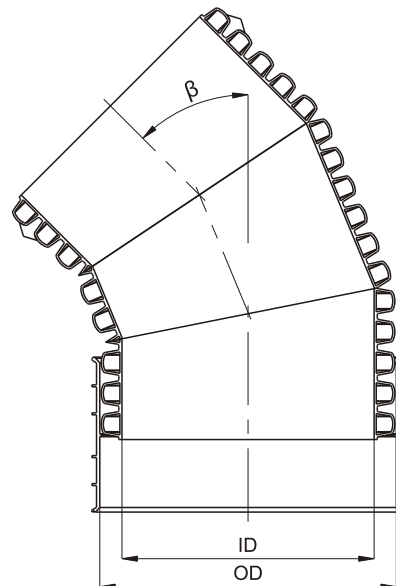
Заварено колено Welded elbow			
HDPE "OD"			
Колено Elbow	Димензии Dimensions		
	OD (mm)	ID (mm)	β (°)
OD110	110	93	45
OD125	125	108	45
OD400	400	348	45
OD500	500	432	45
OD630	630	546	45
OD800	800	693	45
OD1000	1000	860	45



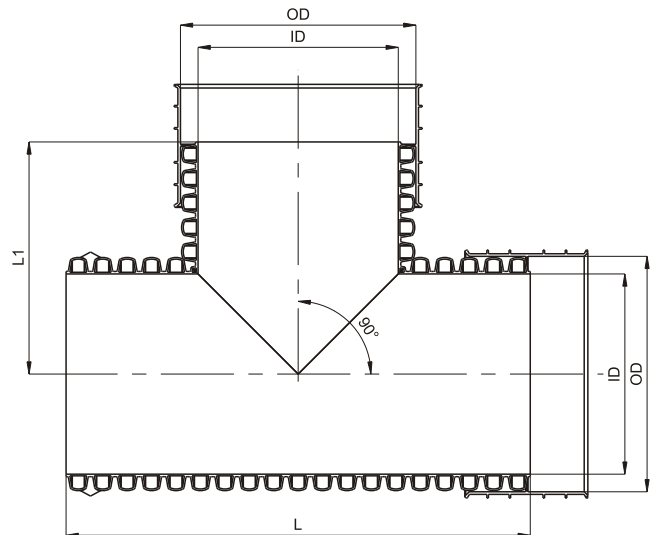
Заварено колено Welded elbow			
HDPE "OD"			
Колено Elbow	Димензии Dimensions		
	OD (mm)	ID (mm)	β (°)
OD110	110	93	60
OD125	125	108	60
OD160	160	137	60
OD200	200	174	60
OD250	250	219	60
OD315	315	275	60
OD400	400	348	60
OD500	500	432	60
OD630	630	546	60
OD800	800	693	60
OD1000	1000	860	60



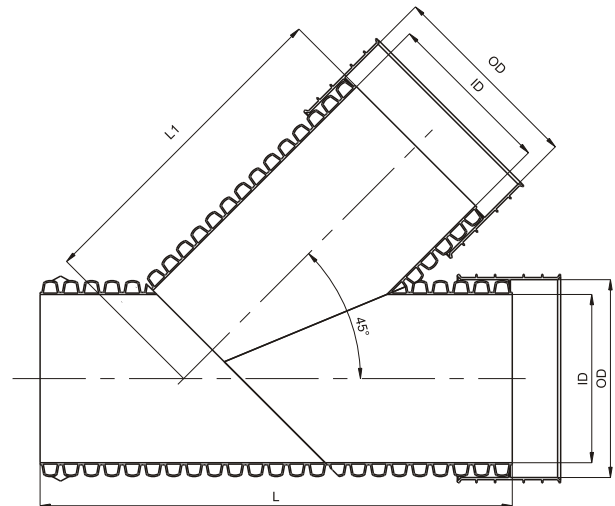
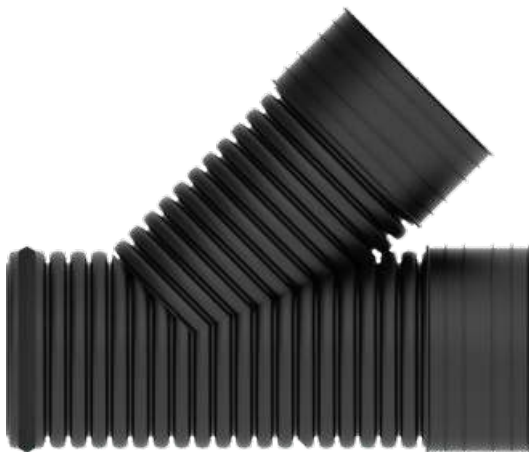
Заварено колено Welded elbow			
HDPE "OD"			
Колено Elbow	Димензии Dimensions		
	OD (mm)	ID (mm)	β (°)
OD110	110	93	90
OD125	125	108	90
OD400	400	348	90
OD500	500	432	90
OD630	630	546	90
OD800	800	693	90
OD1000	1000	860	90



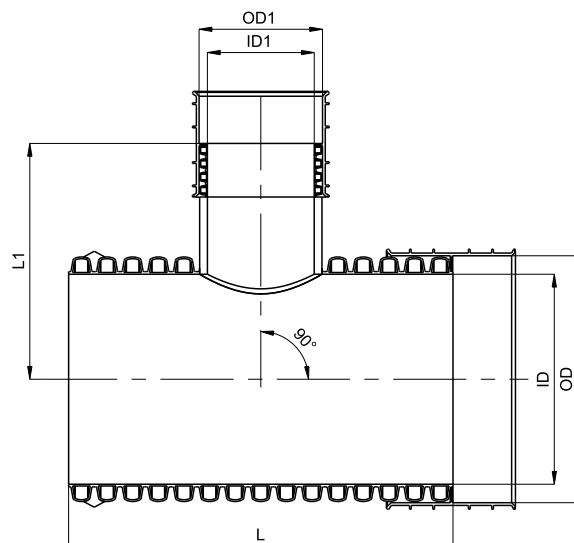
Заварен Тештек Welded TEE				
HDPE "OD"				
Тештек TEE	Димензии Dimensions			
	OD	ID	L	L1
	(mm)	(mm)	(mm)	(mm)
OD110	110	93	552	270
OD125	125	108	573	287
OD400	400	348	934	467
OD500	500	432	1054	501
OD630	630	546	1252	626
OD800	800	693	1357	566
OD1000	1000	860	1688	686



Заварена Коса рачва Welded Y-branch				
HDPE "OD"				
Коса рачва Y-branch	Димензии Dimensions			
	OD	ID	L	L1
	(mm)	(mm)	(mm)	(mm)
OD110	110	93	598	357
OD125	125	108	622,2	378
OD400	400	348	1096	771
OD500	500	432	1265	896
OD630	630	546	1516	1120
OD800	800	693	1810	1357
OD1000	1000	860	2110	1583

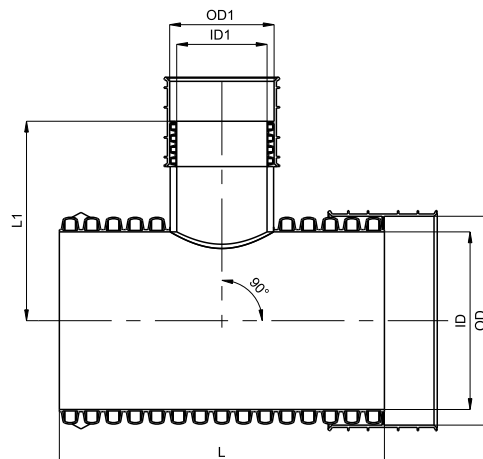


Заварен Тештек Редуцир / Welded TEE Reducer						
HDPE "OD"						
TEE Редуцир TEE Reducer	Димензии Dimensions					
	OD	ID	OD1	ID1	L	L1
	(mm)	(mm)	(mm)	(mm)	(mm)	(mm)
OD800XOD110	800	693	110	93	452	531
OD800XOD125	800	693	125	108	528	523
OD800XOD160	800	693	160	137	528	553
OD800XOD200	800	693	200	174	603	565
OD800XOD250	800	693	250	219	603	558
OD800XOD315	800	693	315	275	679	588
OD800XOD400	800	693	400	348	754	572
OD800XOD500	800	693	500	432	905	608
OD800XOD630	800	693	630	546	980	648
OD1000XOD110	1000	860	110	93	633	631
OD1000XOD125	1000	860	125	108	633	623
OD1000XOD160	1000	860	160	137	633	653
OD1000XOD200	1000	860	200	174	633	665
OD1000XOD250	1000	860	250	219	739	658
OD1000XOD315	1000	860	315	275	739	688
OD1000XOD400	1000	860	400	348	844	672
OD1000XOD500	1000	860	500	432	950	708
OD1000XOD630	1000	860	630	546	1055	748
OD1000XOD800	1000	860	800	693	1583	775

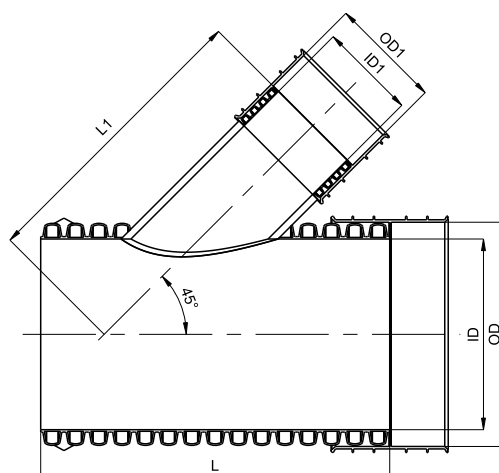




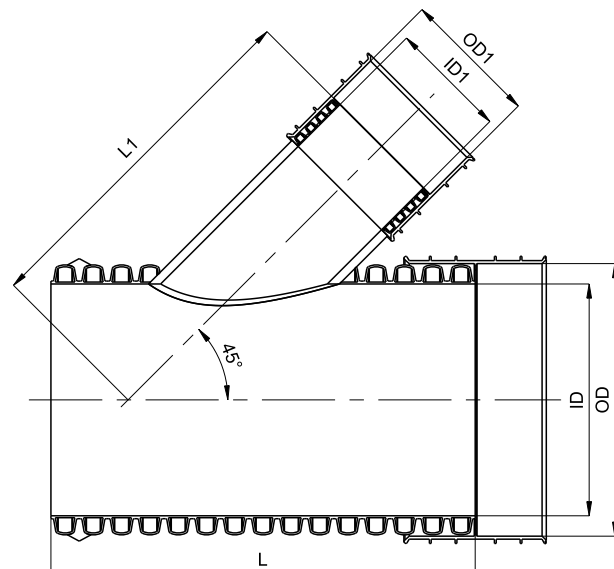
Заварен Тештек Редуцир / Welded TEE Reducer						
HDPE "OD"						
TEE Редуцир TEE Reducer	Димензии Dimensions					
	OD	ID	OD1	ID1	L	L1
	(mm)	(mm)	(mm)	(mm)	(mm)	(mm)
OD125XOD110	125	108	110	93	354	193
OD160XOD125	160	137	125	108	430	203
OD200XOD125	200	174	125	108	460	225
OD250XOD125	250	219	125	108	461	248
OD315XOD125	315	275	125	108	483	281
OD400XOD110	400	348	110	93	447	331
OD400XOD125	400	348	125	108	487	323
OD400XOD160	400	348	160	137	487	353
OD400XOD200	400	348	200	174	528	365
OD400XOD250	400	348	250	219	609	358
OD400XOD315	400	348	315	275	650	388
OD500XOD110	500	432	110	93	474	381
OD500XOD125	500	432	125	108	474	373
OD500XOD160	500	432	160	137	527	403
OD500XOD200	500	432	200	174	580	415
OD500XOD250	500	432	250	219	632	408
OD500XOD315	500	432	315	275	685	438
OD500XOD400	500	432	400	348	791	422
OD630XOD110	630	546	110	93	527	446
OD630XOD125	630	546	125	108	593	438
OD630XOD160	630	546	160	137	593	468
OD630XOD200	630	546	200	174	659	480
OD630XOD250	630	546	250	219	725	473
OD630XOD315	630	546	315	275	791	503
OD630XOD400	630	546	400	348	857	487
OD630XOD500	630	546	500	432	923	523



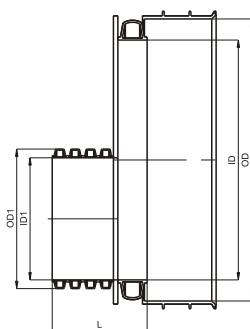
Заварена Коса Рачва Редуцир / Welded Y-branch Reducer						
HDPE "OD"						
Коса Рачва Редуцир Y-branch Reducer	Димензии Dimensions					
	OD	ID	OD1	ID1	L	L1
	(mm)	(mm)	(mm)	(mm)	(mm)	(mm)
OD125XOD110	125	108	110	93	598	374
OD160XOD125	160	137	125	108	688	399
OD200XOD125	200	174	125	108	713	429
OD250XOD125	250	219	125	108	705	462
OD315XOD125	315	275	125	108	759	508
OD400XOD110	400	348	110	93	690	568
OD400XOD125	400	348	125	108	731	569
OD400XOD160	400	348	160	137	771	616
OD400XOD200	400	348	200	174	812	648
OD400XOD250	400	348	250	219	893	666
OD400XOD315	400	348	315	275	974	728
OD500XOD110	500	432	110	93	738	639
OD500XOD125	500	432	125	108	738	639
OD500XOD160	500	432	160	137	791	687
OD500XOD200	500	432	200	174	843	719
OD500XOD250	500	432	250	219	949	737
OD500XOD315	500	432	315	275	1001	799
OD500XOD400	500	432	400	348	1159	825
OD630XOD110	630	546	110	93	791	731
OD630XOD125	630	546	125	108	791	731
OD630XOD160	630	546	160	137	857	779
OD630XOD200	630	546	200	174	923	810
OD630XOD250	630	546	250	219	989	829
OD630XOD315	630	546	315	275	1120	891
OD630XOD400	630	546	400	348	1186	917
OD630XOD500	630	546	500	432	1318	1004



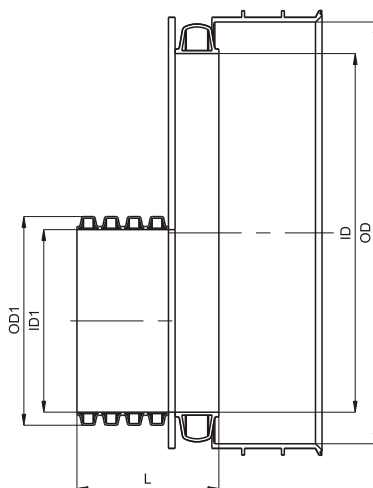
Заварена Коса Рачва Редуцир / Welded Y-branch Reducer						
HDPE "OD"						
Коса Рачва Редуцир Y-branch Reducer	Димензии Dimensions					
	OD	ID	OD1	ID1	L	L1
	(mm)	(mm)	(mm)	(mm)	(mm)	(mm)
OD800XOD110	800	693	110	93	754	851
OD800XOD125	800	693	125	108	754	851
OD800XOD160	800	693	160	137	829	899
OD800XOD200	800	693	200	174	829	931
OD800XOD250	800	693	250	219	905	949
OD800XOD315	800	693	315	275	1056	1011
OD800XOD400	800	693	400	348	1131	1037
OD800XOD500	800	693	500	432	1282	1124
OD800XOD630	800	693	630	546	1433	1228
OD1000XOD110	1000	860	110	93	844	993
OD1000XOD125	1000	860	125	108	844	993
OD1000XOD160	1000	860	160	137	950	1040
OD1000XOD200	1000	860	200	174	950	1072
OD1000XOD250	1000	860	250	219	1055	1091
OD1000XOD315	1000	860	315	275	1161	1153
OD1000XOD400	1000	860	400	348	1266	1179
OD1000XOD500	1000	860	500	432	1372	1265
OD1000XOD630	1000	860	630	546	1583	1370
OD1000XOD800	1000	860	800	693	1899	1383



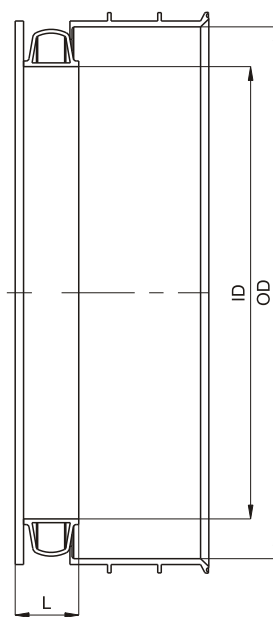
Заварен Редуцир / Welded Reducer					
HDPE "OD"					
Редуцир Reducer	Димензии Dimensions				
	OD	ID	OD1	ID1	L
	(mm)	(mm)	(mm)	(mm)	(mm)
OD125XOD110	125	108	110	93	164
OD160XOD125	160	137	125	108	186
OD200XOD125	200	174	125	108	200
OD250XOD125	250	219	125	108	192
OD315XOD125	315	275	125	108	221
OD400XOD110	400	348	110	93	212
OD400XOD125	400	348	125	108	205
OD400XOD160	400	348	160	137	235
OD400XOD200	400	348	200	174	247
OD400XOD250	400	348	250	219	240
OD400XOD315	400	348	315	275	270
OD500XOD110	500	432	110	93	249
OD500XOD125	500	432	125	108	241
OD500XOD160	500	432	160	137	271
OD500XOD200	500	432	200	174	283
OD500XOD250	500	432	250	219	277
OD500XOD315	500	432	315	275	306
OD500XOD400	500	432	400	348	290
OD630XOD110	630	546	110	93	288
OD630XOD125	630	546	125	108	281
OD630XOD160	630	546	160	137	311
OD630XOD200	630	546	200	174	323
OD630XOD250	630	546	250	219	316
OD630XOD315	630	546	315	275	346
OD630XOD400	630	546	400	348	330
OD630XOD500	630	546	500	432	366



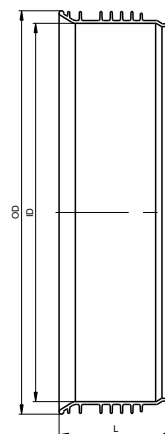
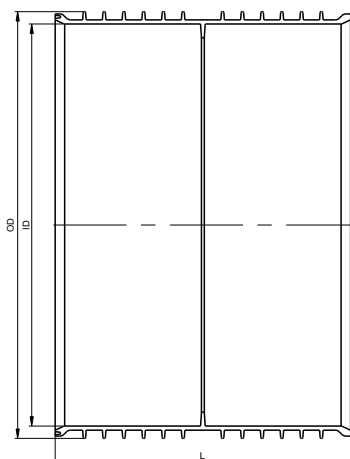
Заварен Редуцир / Welded Reducer					
HDPE "OD"					
Редуцир Reducer	Димензии Dimensions				
	OD	ID	OD1	ID1	L
	(mm)	(mm)	(mm)	(mm)	(mm)
OD800XOD110	800	693	110	93	166
OD800XOD125	800	693	125	108	159
OD800XOD160	800	693	160	137	189
OD800XOD200	800	693	200	174	200
OD800XOD250	800	693	250	219	194
OD800XOD315	800	693	315	275	223
OD800XOD400	800	693	400	348	207
OD800XOD500	800	693	500	432	244
OD800XOD630	800	693	630	546	283
OD1000XOD110	1000	860	110	93	196
OD1000XOD125	1000	860	125	108	189
OD1000XOD160	1000	860	160	137	219
OD1000XOD200	1000	860	200	174	231
OD1000XOD250	1000	860	250	219	224
OD1000XOD315	1000	860	315	275	254
OD1000XOD400	1000	860	400	348	237
OD1000XOD500	1000	860	500	432	274
OD1000XOD630	1000	860	630	546	313
OD1000XOD800	1000	860	800	693	417



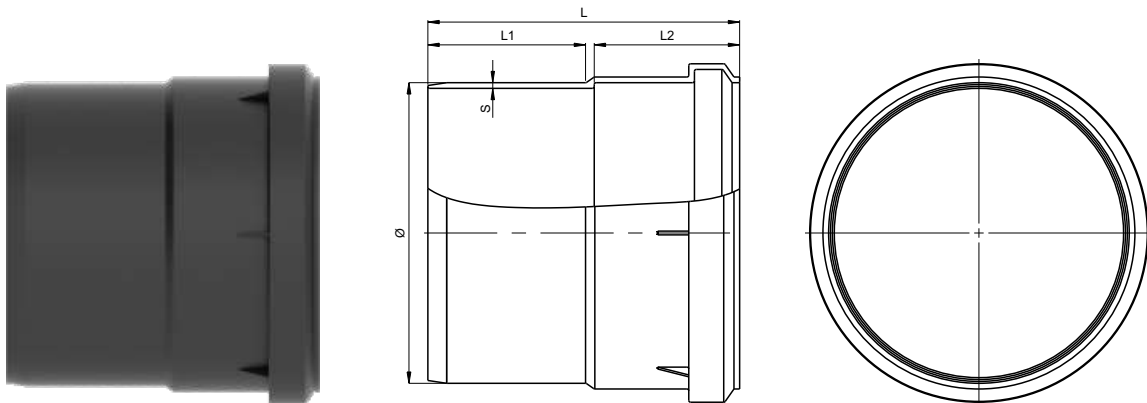
Заварена Завршна тапа Welded End cap			
HDPE "OD"			
Завршна тапа End cap	Димензии Dimensions		
	OD (mm)	ID (mm)	L (mm)
OD110	110	93	91
OD125	125	108	83
OD160	160	137	113
OD200	200	174	125
OD250	250	219	118
OD315	315	275	148
OD400	400	348	132
OD500	500	432	168
OD630	630	546	208
OD 800	800	693	85
OD 1000	1000	860	116



Муф Socket			
HDPE "OD"			
Муф Socket	Димензии Dimensions		
	OD	ID	L
	(mm)	(mm)	(mm)
OD 110	126,0	111,6	140
OD 125	138,8	126,8	144
OD 160	178,1	162,1	200
OD 200	218,1	202,5	220
OD 250	273,0	253,0	220
OD 315	352,7	318,7	255
OD 400	432,5	404,5	225
OD 500	540,5	505,5	255
OD 630	683,8	636,8	320
OD 800 injection	856,0	808,0	237
OD 800 rotomold	902,0	808,0	245
OD 1000 injection	1066,0	1010,0	330
OD 1000 rotomold	1120,0	1010,0	324



Флекс Адаптер Flex Adapter					
HDPE "OD"					
Флекс Адаптер Flex Adapter	Димензии Dimensions				
	L	L1	L2	Ø	S
	(mm)	(mm)	(mm)	(mm)	(mm)
OD 110	143	67	71	109	3
OD 160	171	87	80	159	3.5
OD 200	193	87	101	199	4.5



Гумица Gasket			
HDPE "OD"			
Гумица Gasket	Димензии Dimensions		
	ID	b	h
	(mm)	(mm)	(mm)
OD 110	79	4,8	12
OD 125	79	4,8	12
OD 160	127	6,5	17,3
OD 200	160	14	15
OD 250	190	11	23
OD 315	251	17	25
OD 400	308	33,5	23,5
OD 500	370	42,5	32
OD 630	462	47	43,5
OD 800	610	54	54
OD 1000	750	65	69

