

**Електрофузионен те штек редуцир**
**Electrofusion tee reducer**

Материјал: PE100  
(PE 80 на барање)

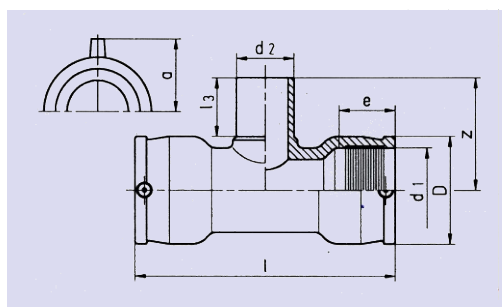
Боја: црна

\*дозволен работен притисок за вода  
(на 20°C)

Moulded out of PE100  
(PE 80 on request)

Color: black

\*admissible operating pressure for water  
(at 20°C)



16 бари* 16 bar*									
da OD (mm)	e (mm)	l (mm)	z (mm)	l <sub>3</sub> (mm)	D (mm)	a (mm)	Тежина Weight	ден/парче den/pc.	€/парче €/pc.
63/32	58	166	93	-	82	58	0.37		
90/63	67	292	124	64	112	70	1.05		
110/63	68	327	134	63	142	80	1.71		
110/90	68	327	147	75	142	80	1.81		
160/90	85	380	180	80	198	105	4.09		
160/110	85	380	193	91	198	105	4.20		
160/125	85	380	198	94	198	105	4.32		